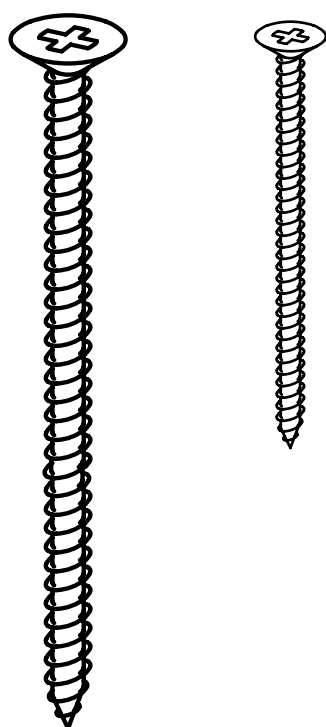


LegoLes.ru

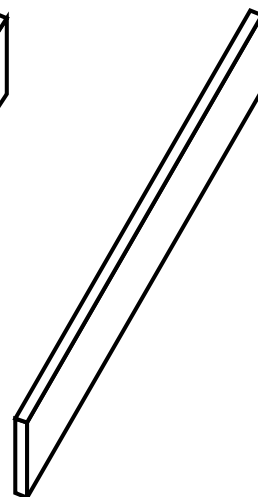
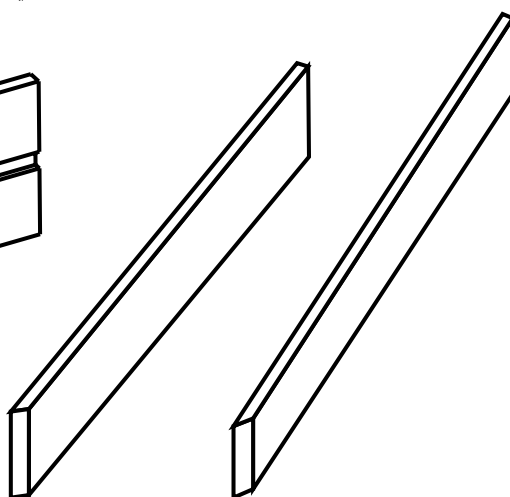
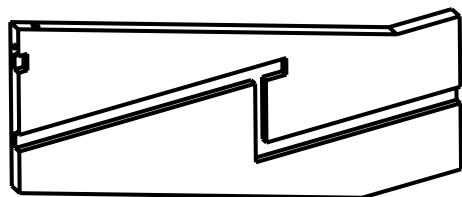
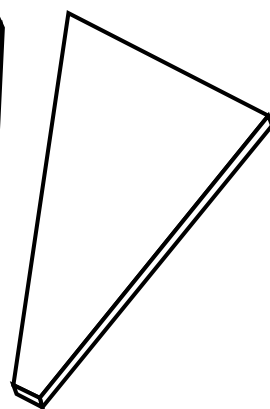
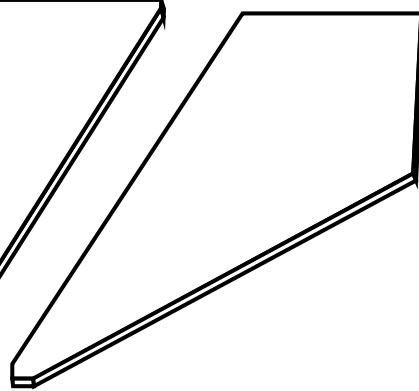
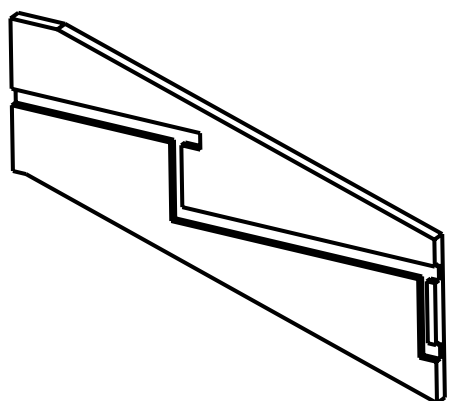
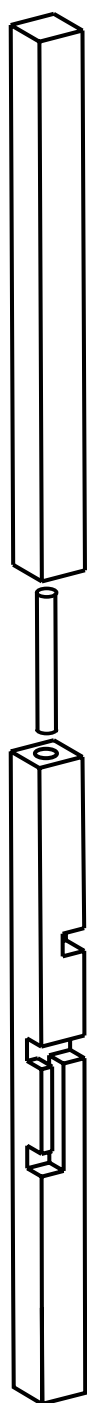
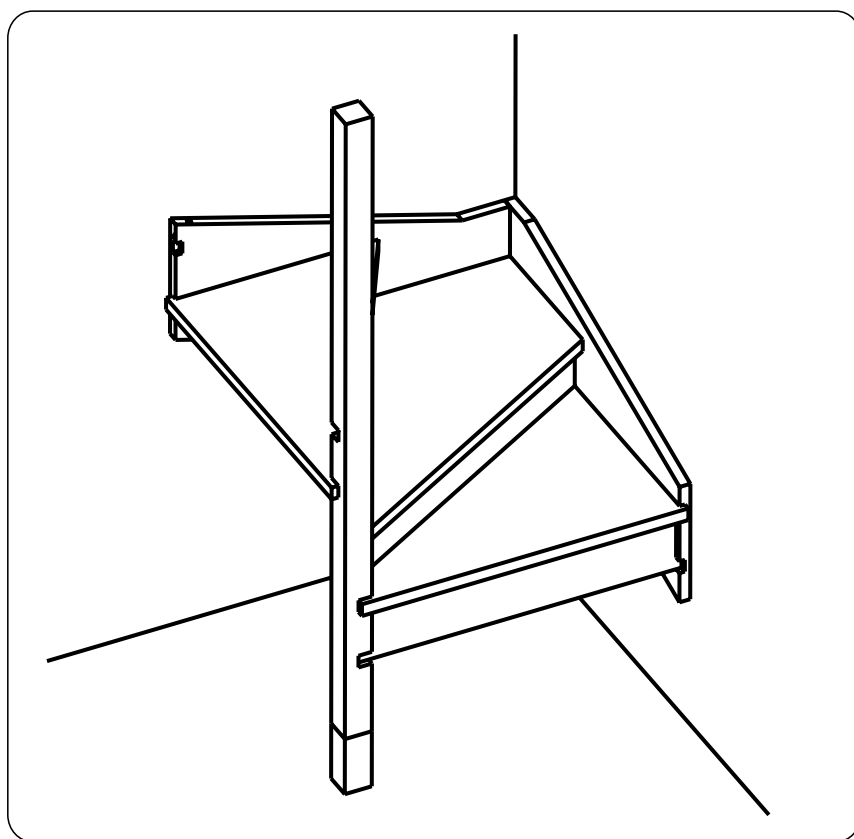
M6X100 M3,5X60



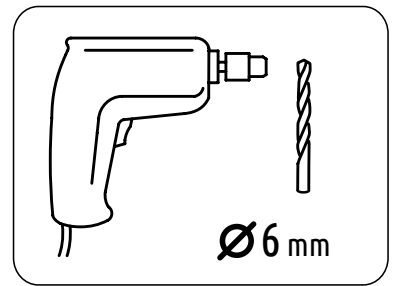
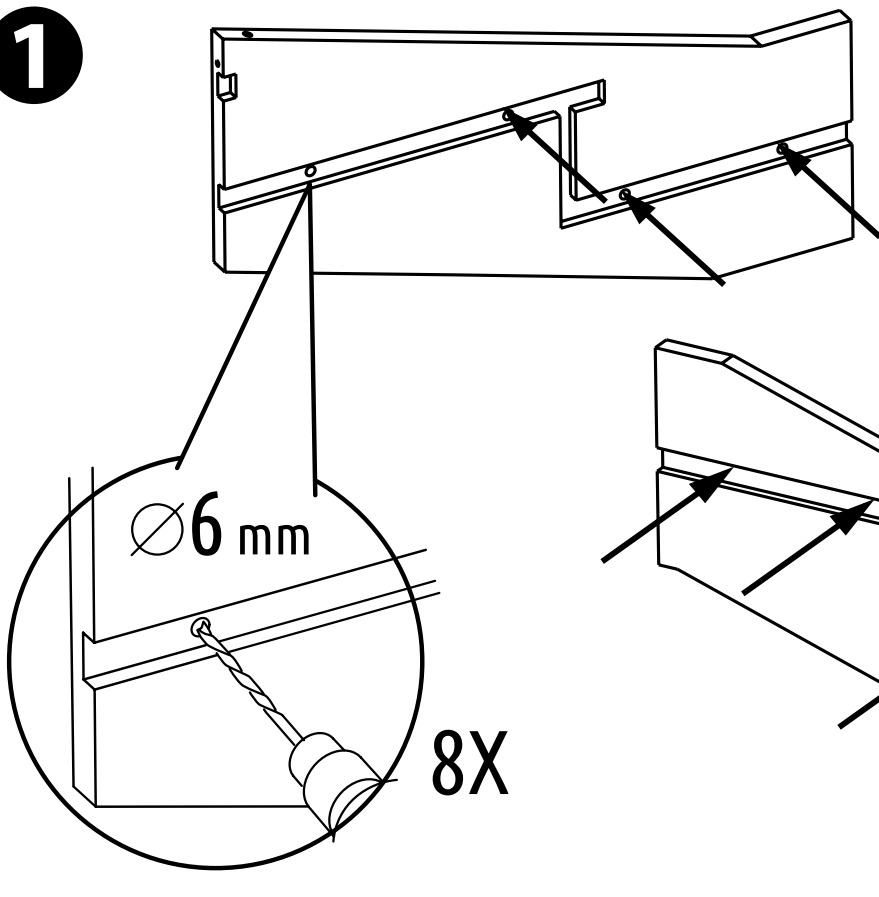
Общие правила по сборке и установке лестницы.

1. Сборку и установку лестницы производить в составе минимум двух человек.
2. Требование по инструменту.
 - a. Дрель
 - b. Шуруповерт.
 - c. Сверла по дереву Диаметр. 4 и 6,
 - d. Перьевое сверло по дереву Диаметр 12. (Для установки заглушек.)
 - e. Пистолет для силиконовых туб.
 - f. Силикон.
3. Требуется навыки работы с ручным инструментом и навыки работы с деревянными конструкциями.
4. Инструкция по сборке указывает на общие принципы сборки и установки лестницы, но индивидуальные особенности места установки могут диктовать иные порядки и последовательности установочных работ.
5. Важные правила сборки деревянной лестницы.
 - a. Всегда насверливать притягиваемую деталь сверлом диаметром равным или более диаметру винта.
 - b. В местах крепления с установкой заглушек ВСЕГДА сначала сверлить перьевым сверлом диаметром равным диаметру заглушки(12м.) на глубину 5мм., а затем рассверливать отверстия под винт.
 - c. Смазывать стыкуемые детали прозрачным силиконом.

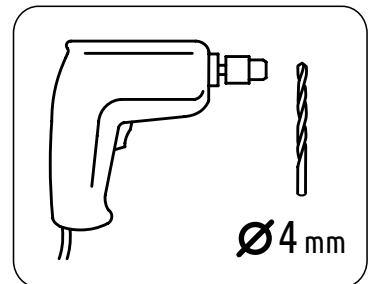
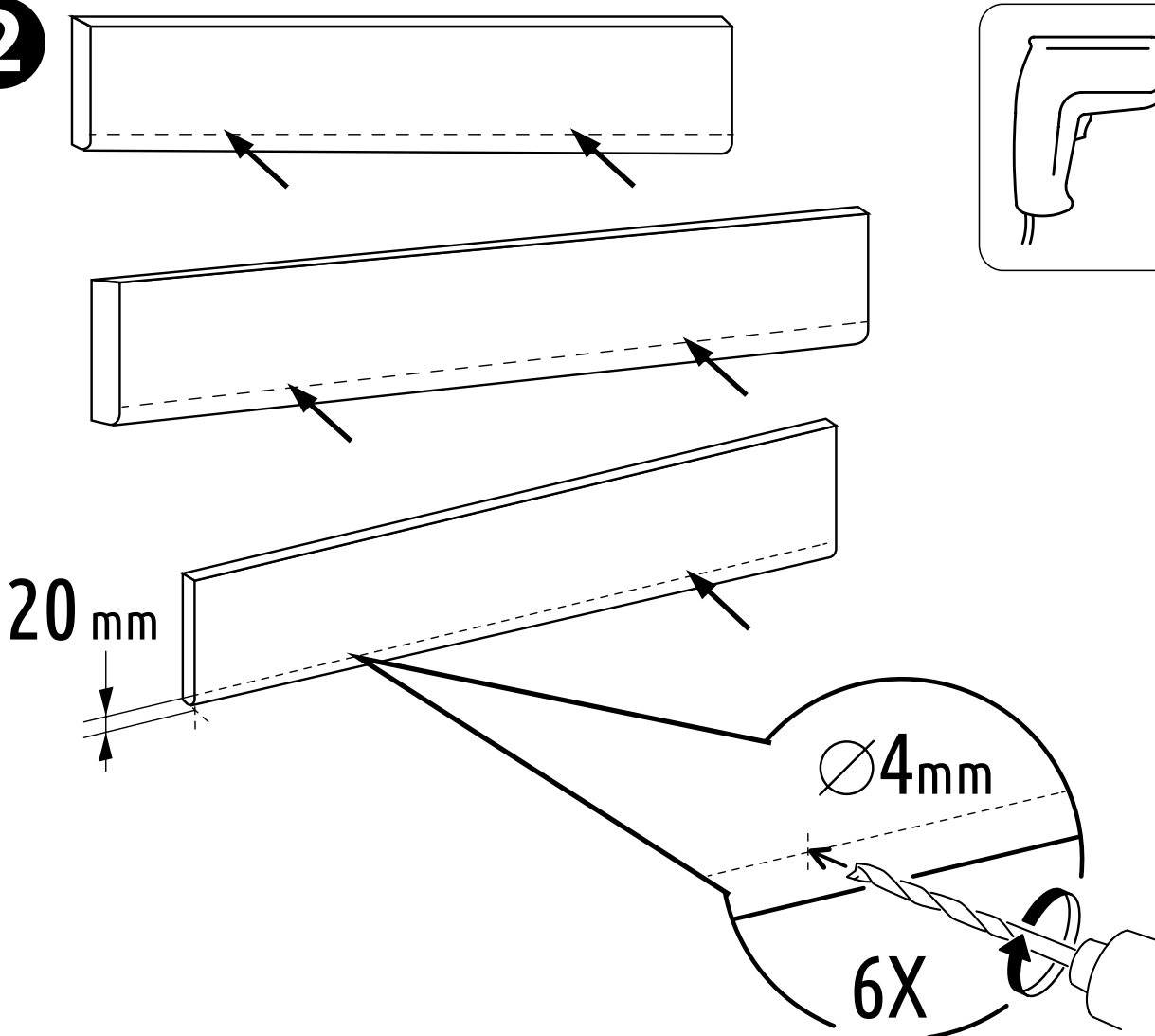
Раздел 1. Сборка поворота.



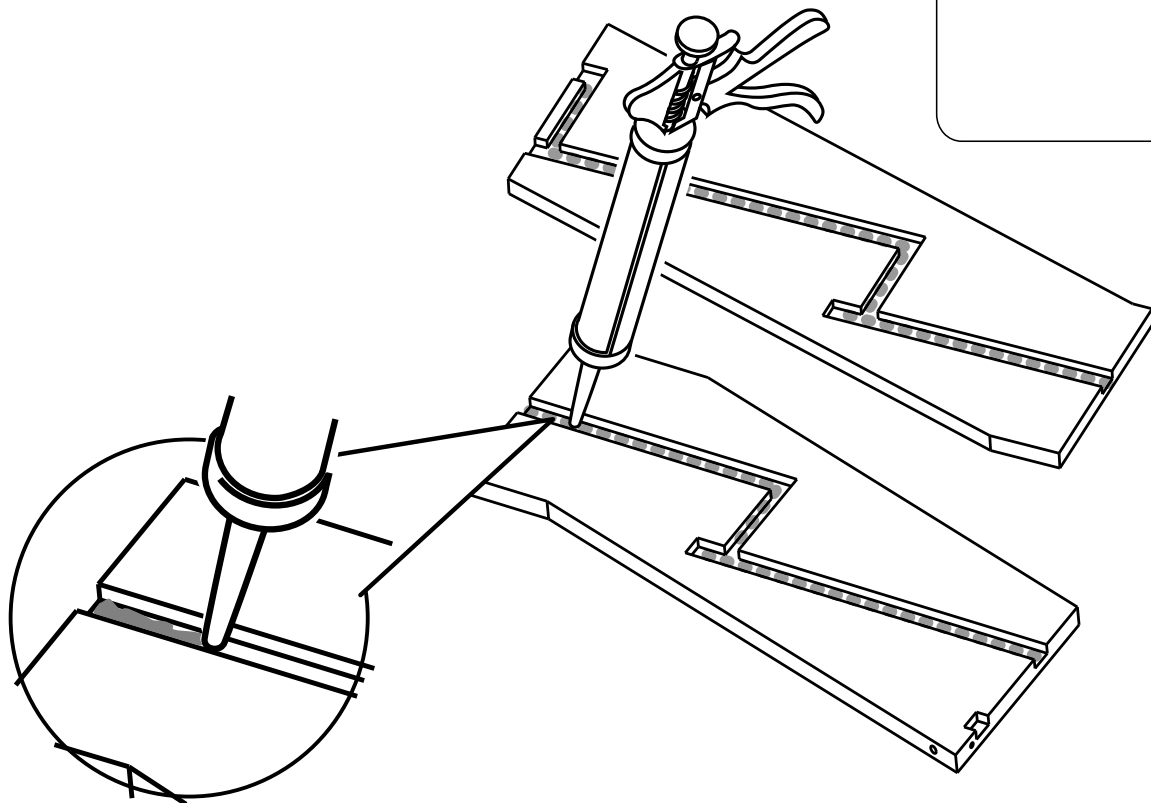
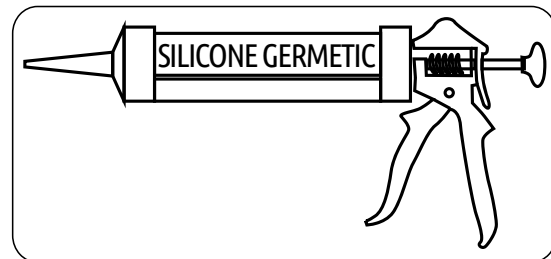
1



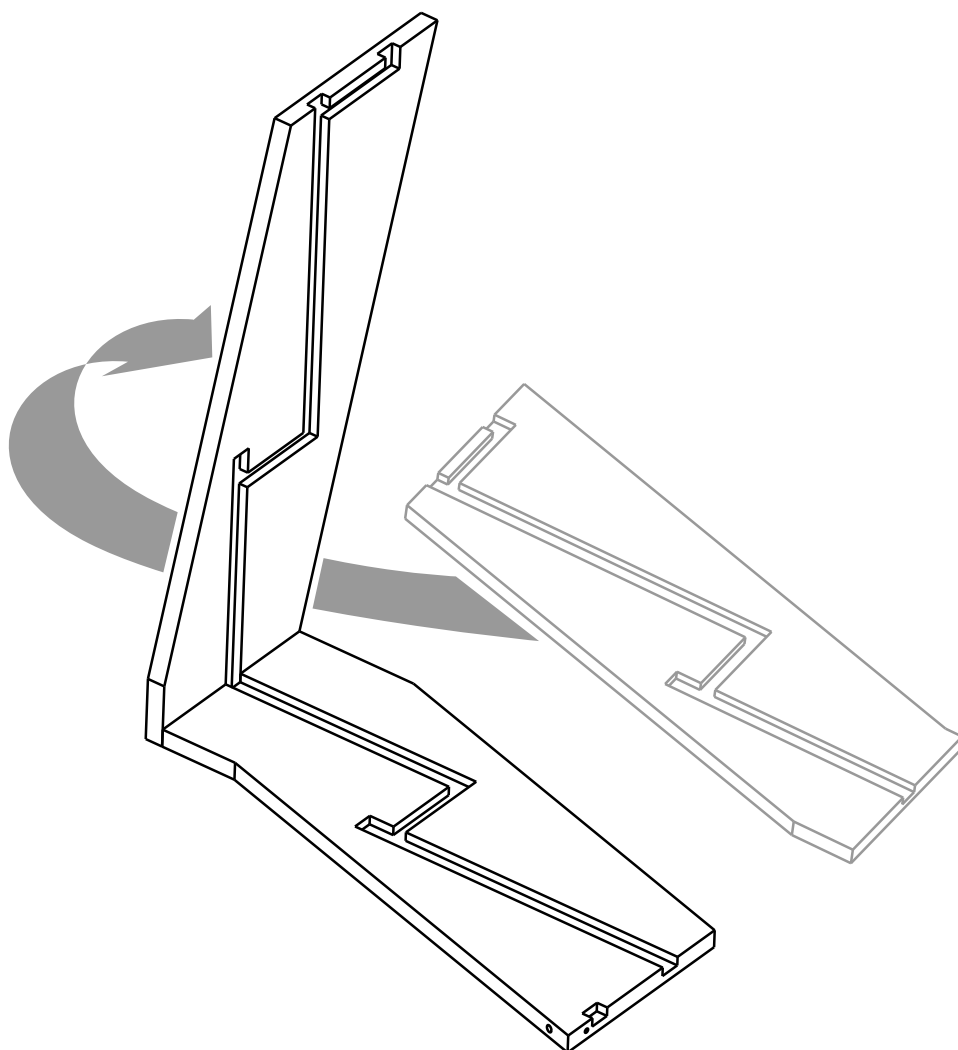
2



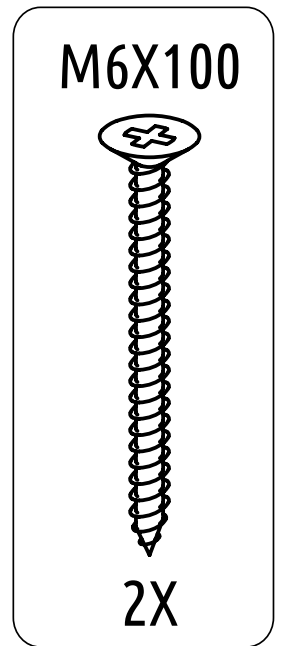
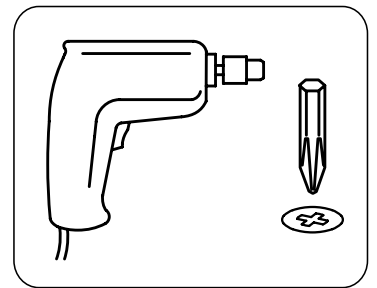
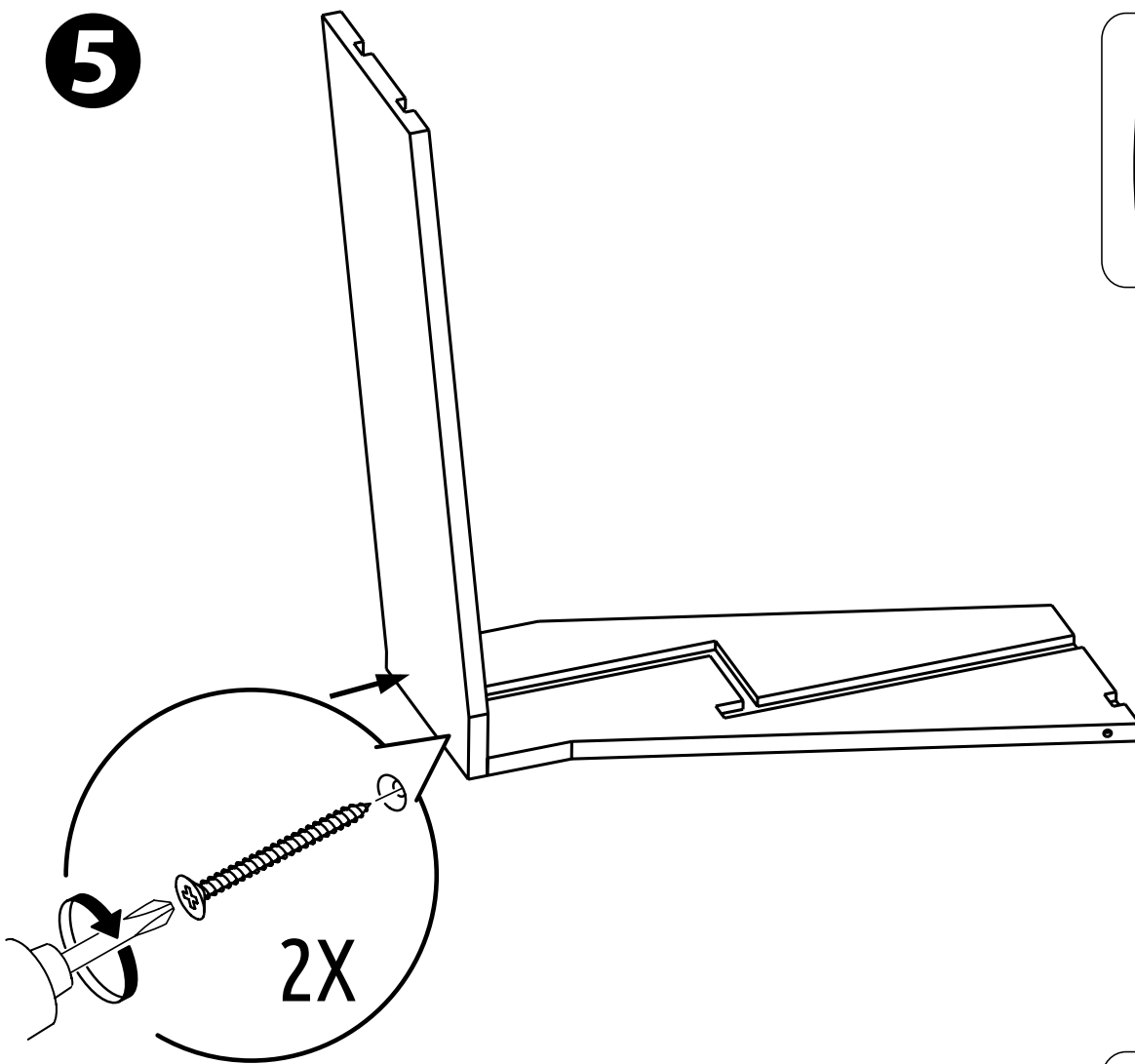
3



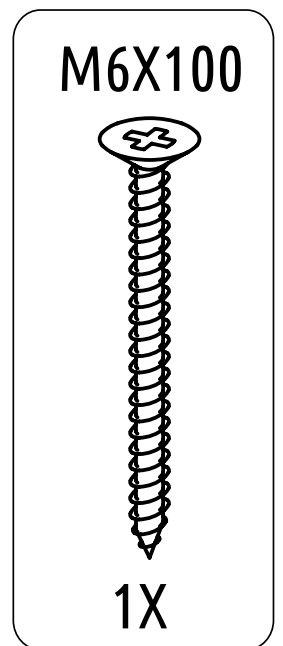
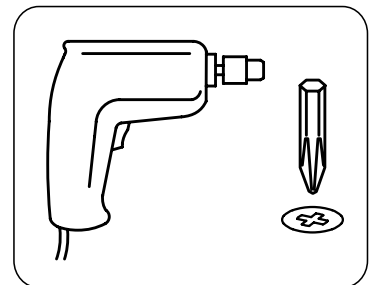
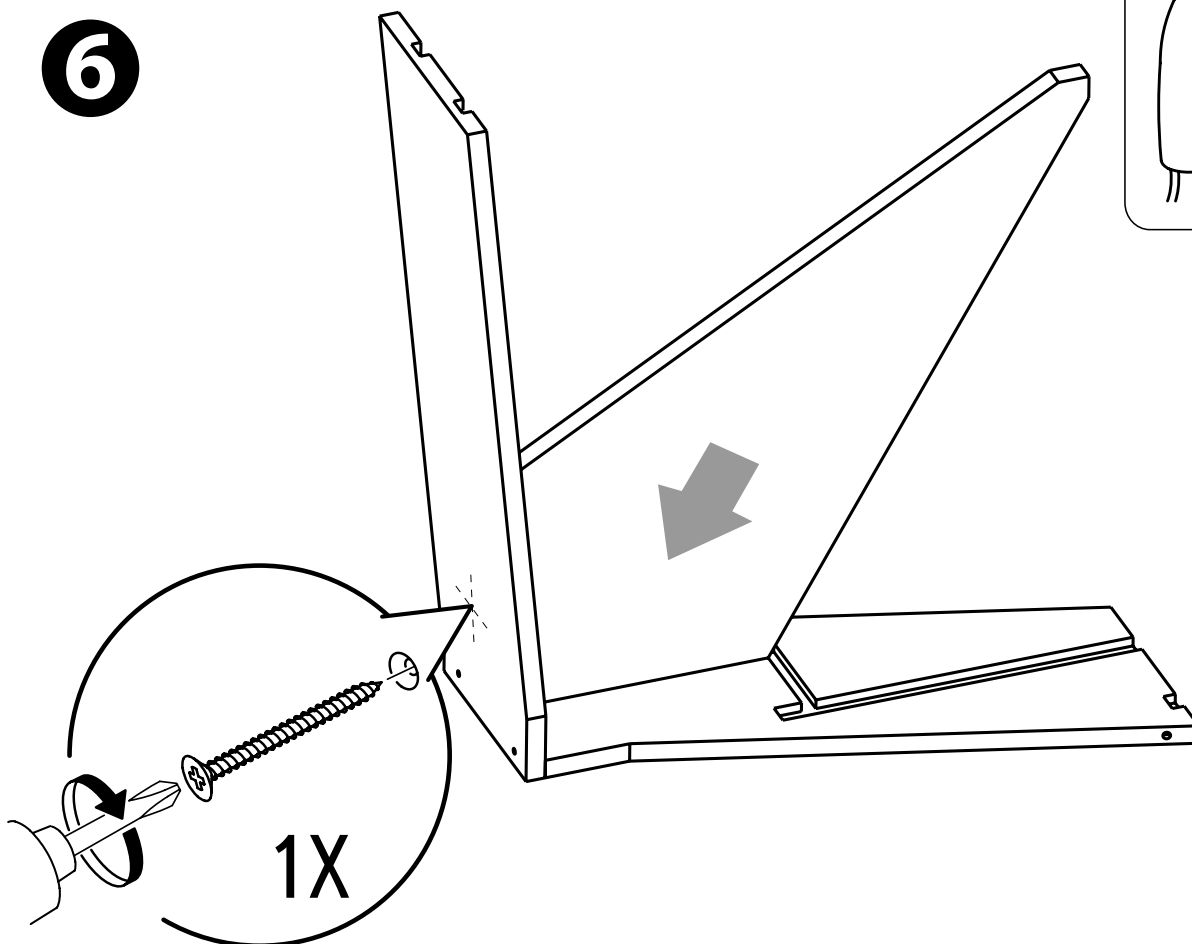
4



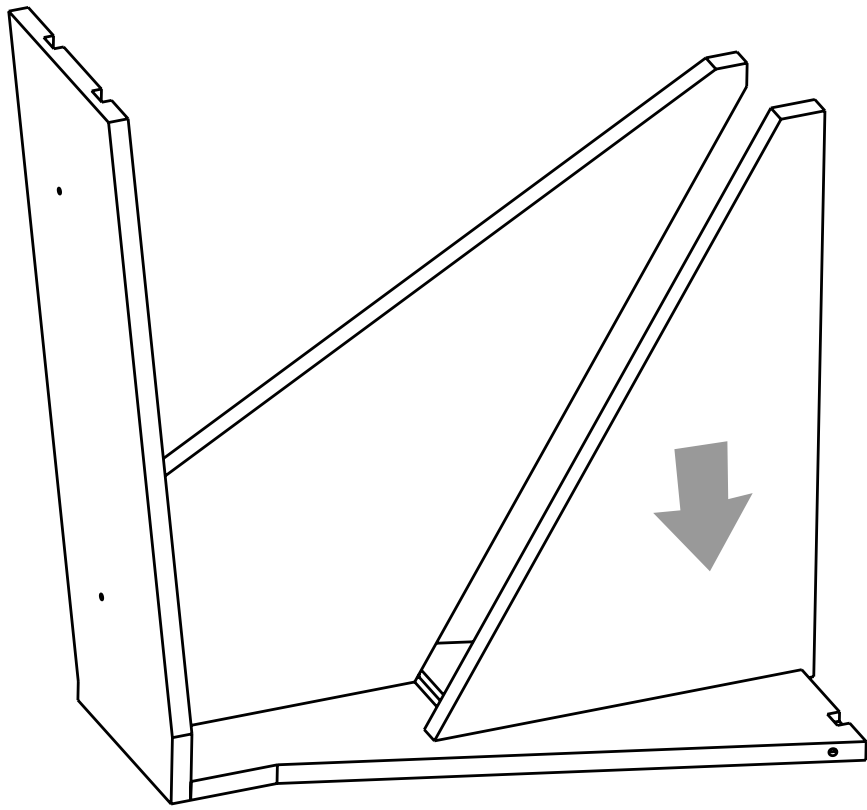
5



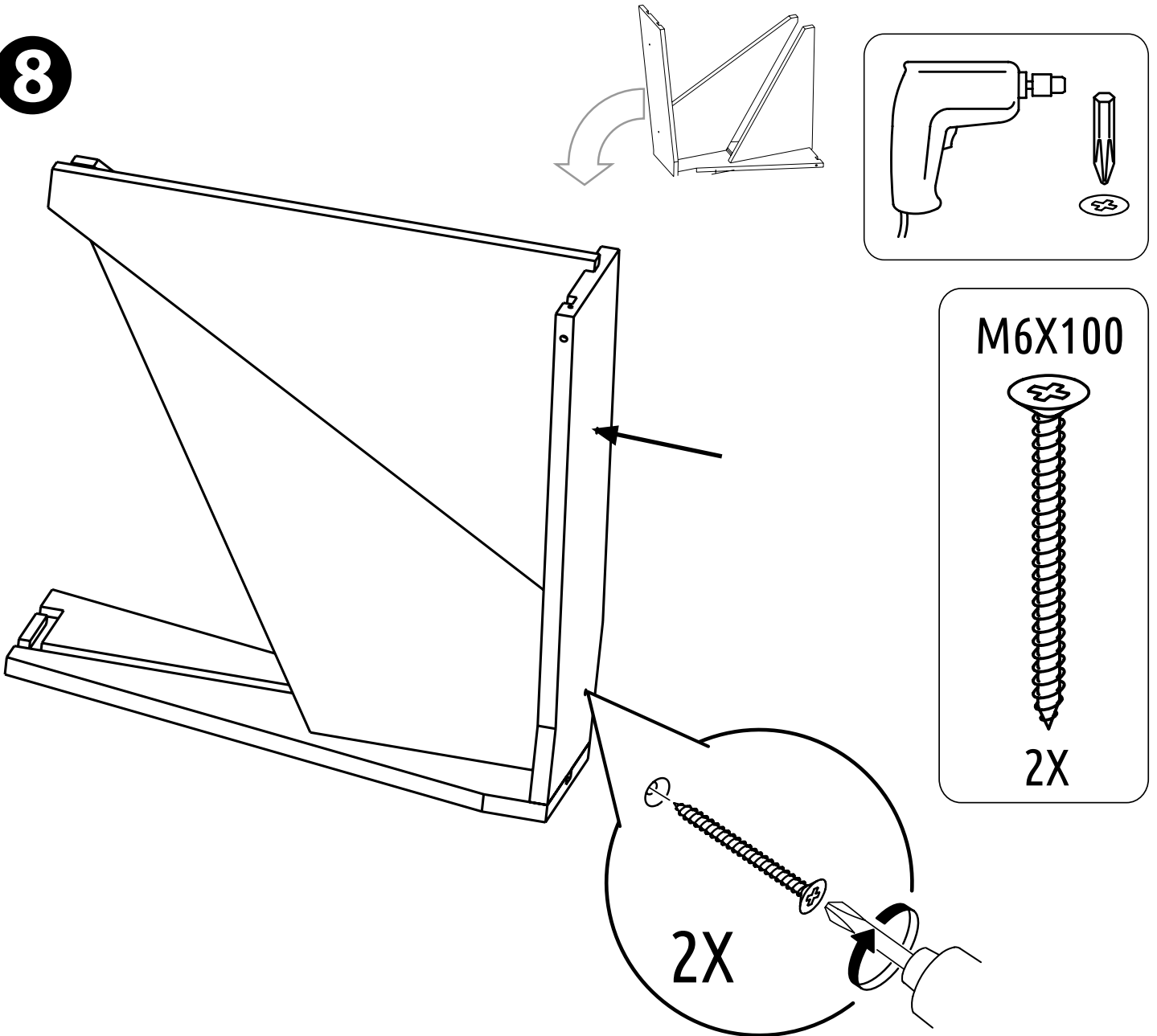
6



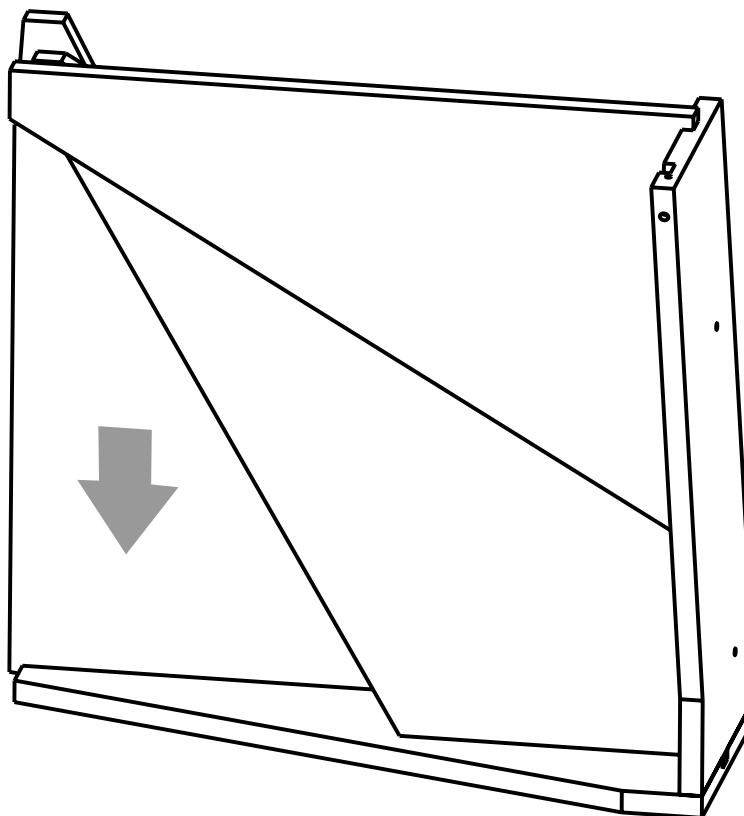
7



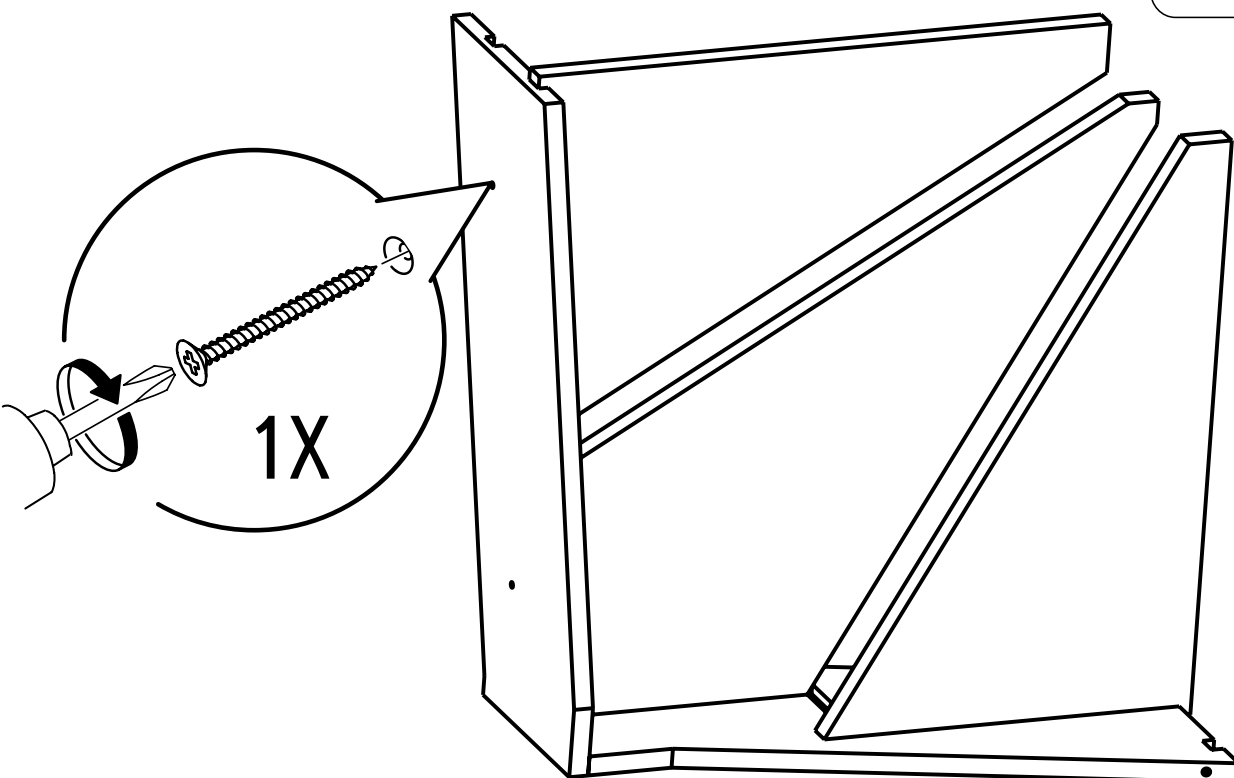
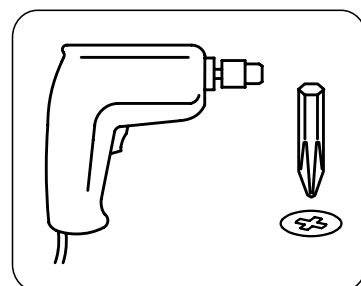
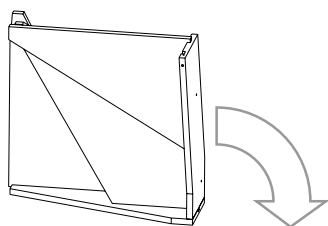
8



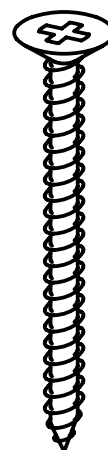
9



10

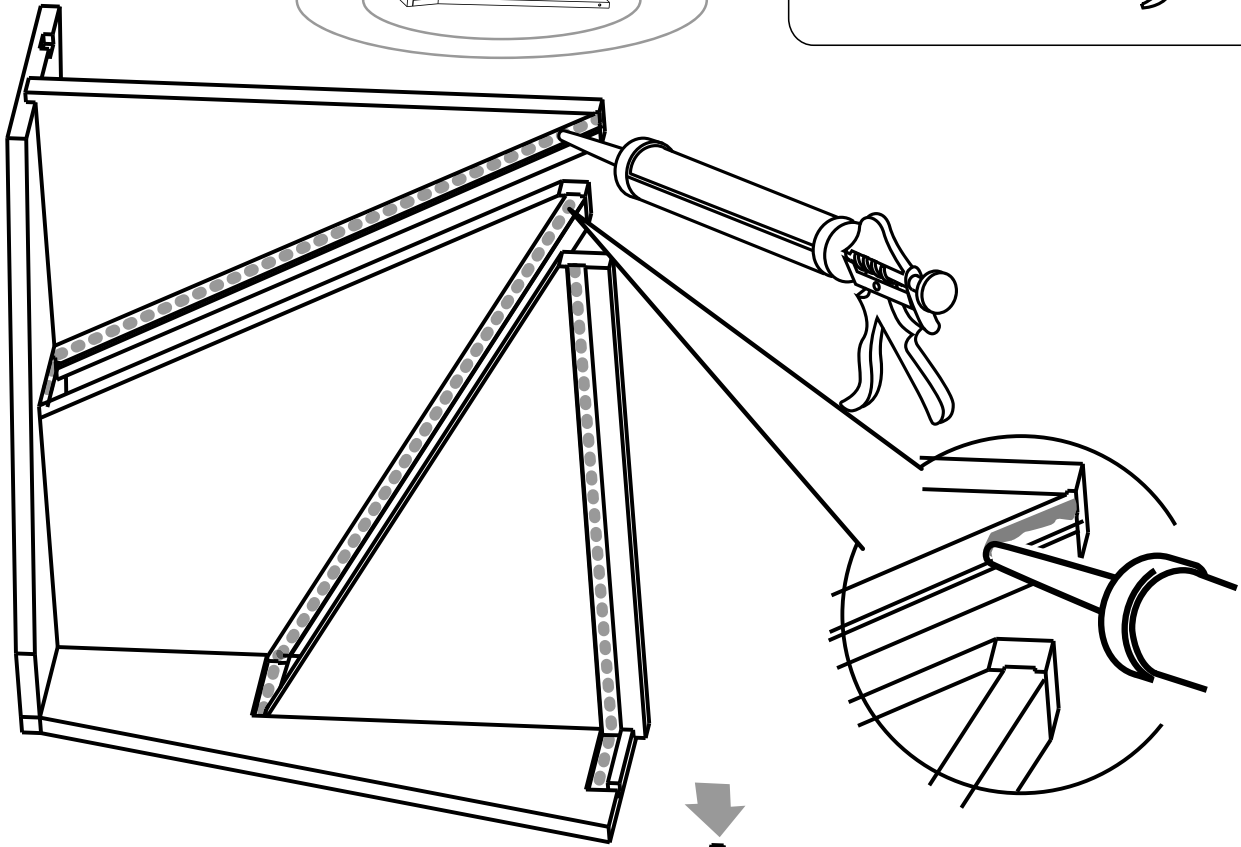
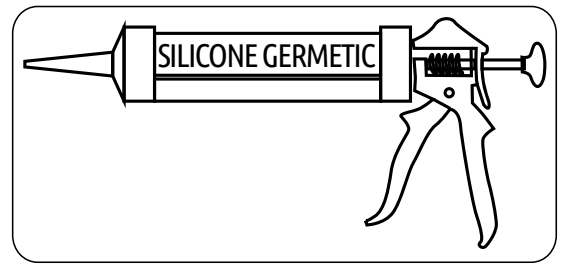
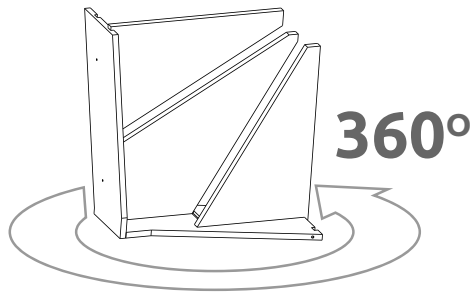


M6X100

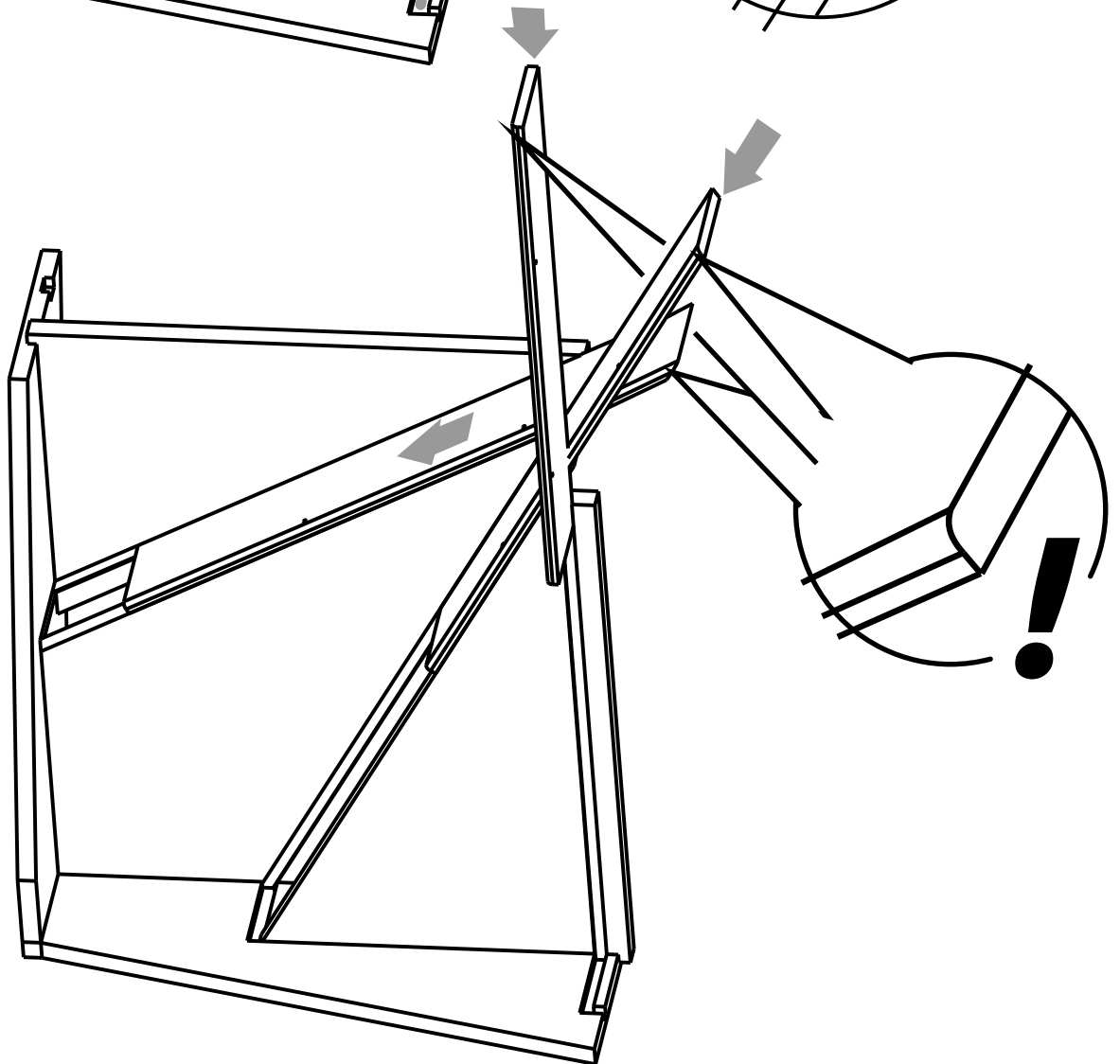


1X

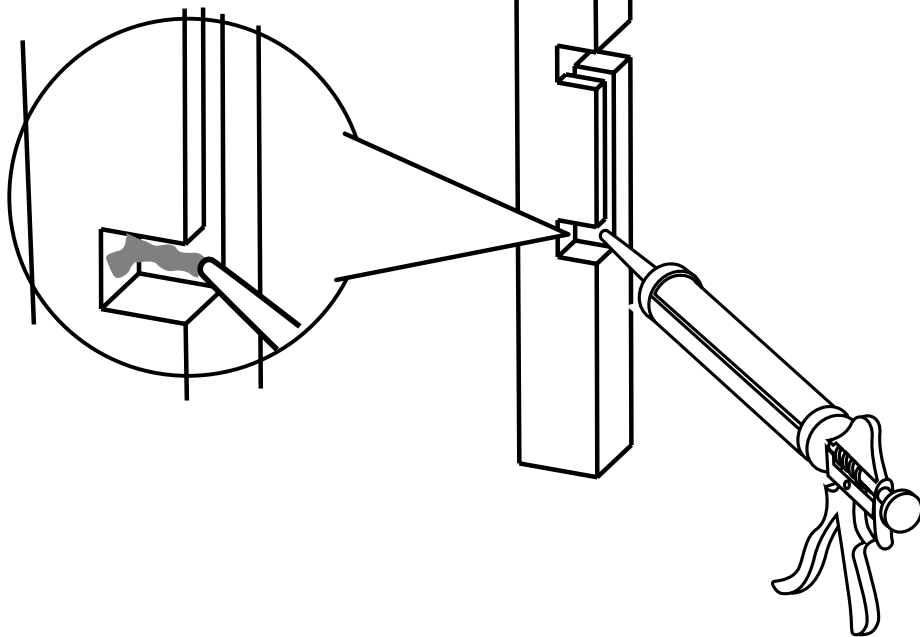
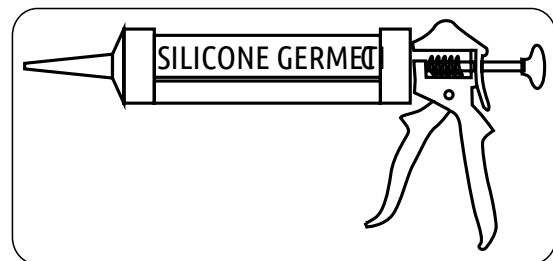
11



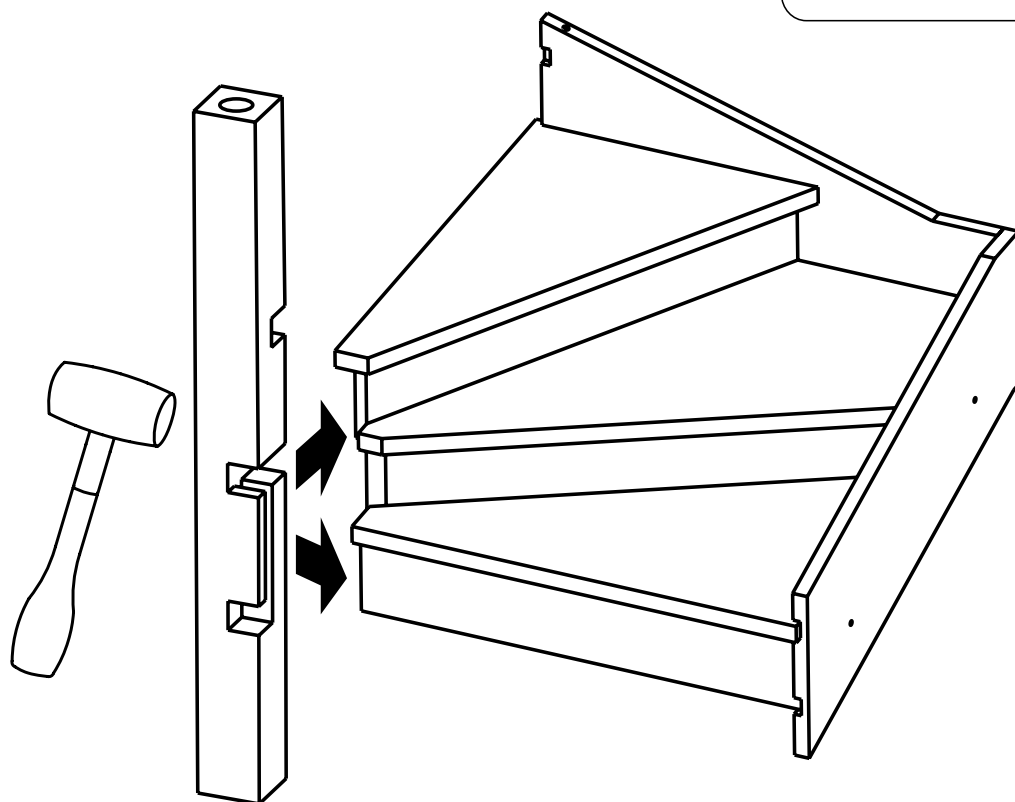
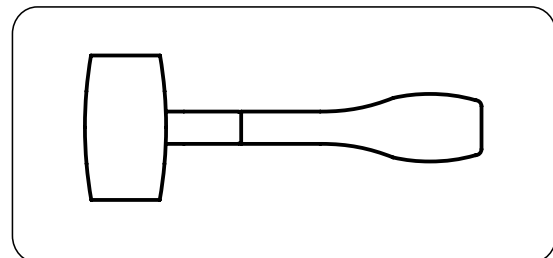
12



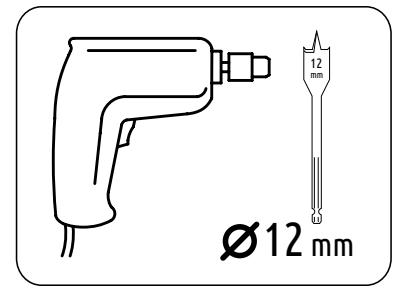
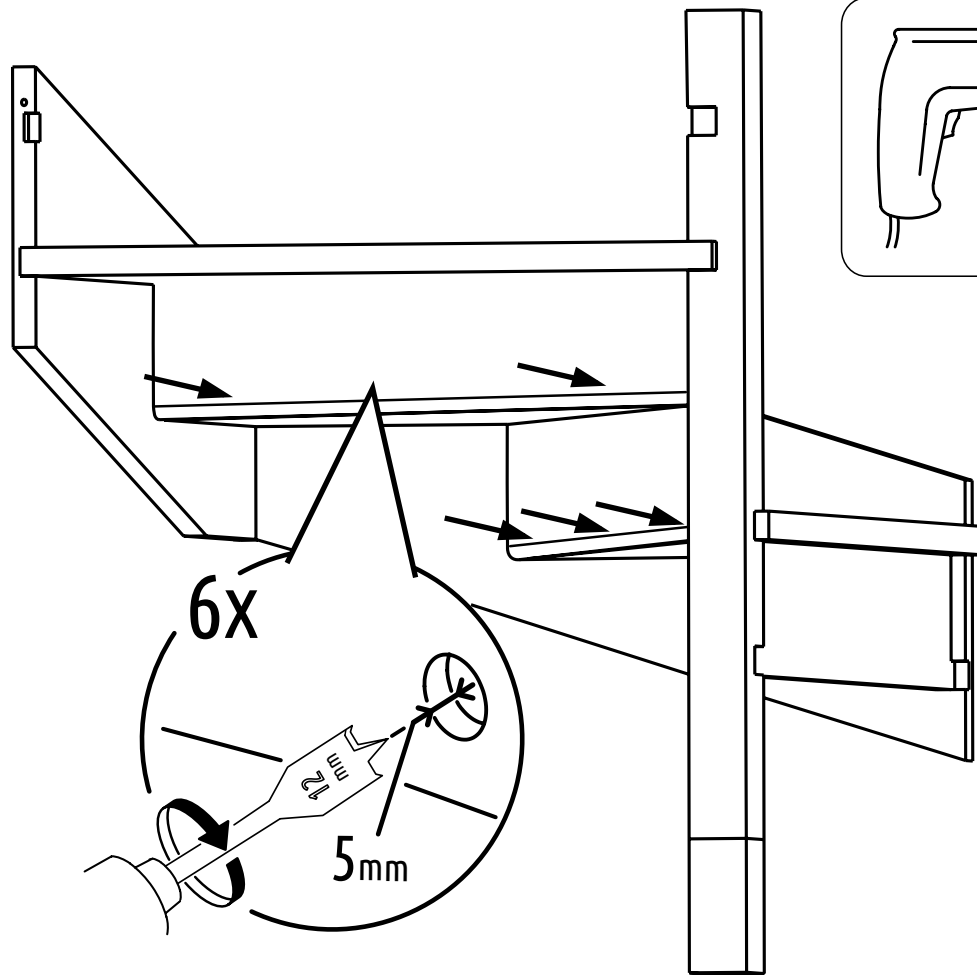
13



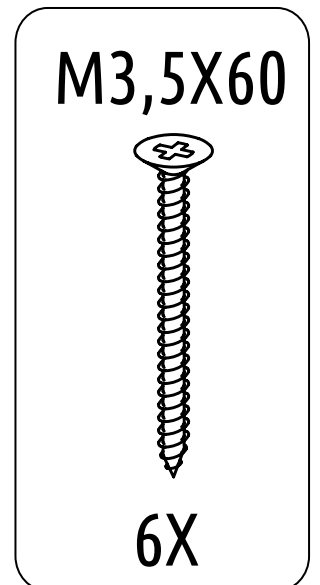
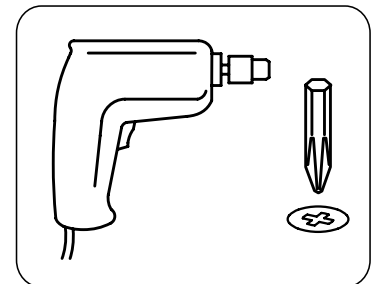
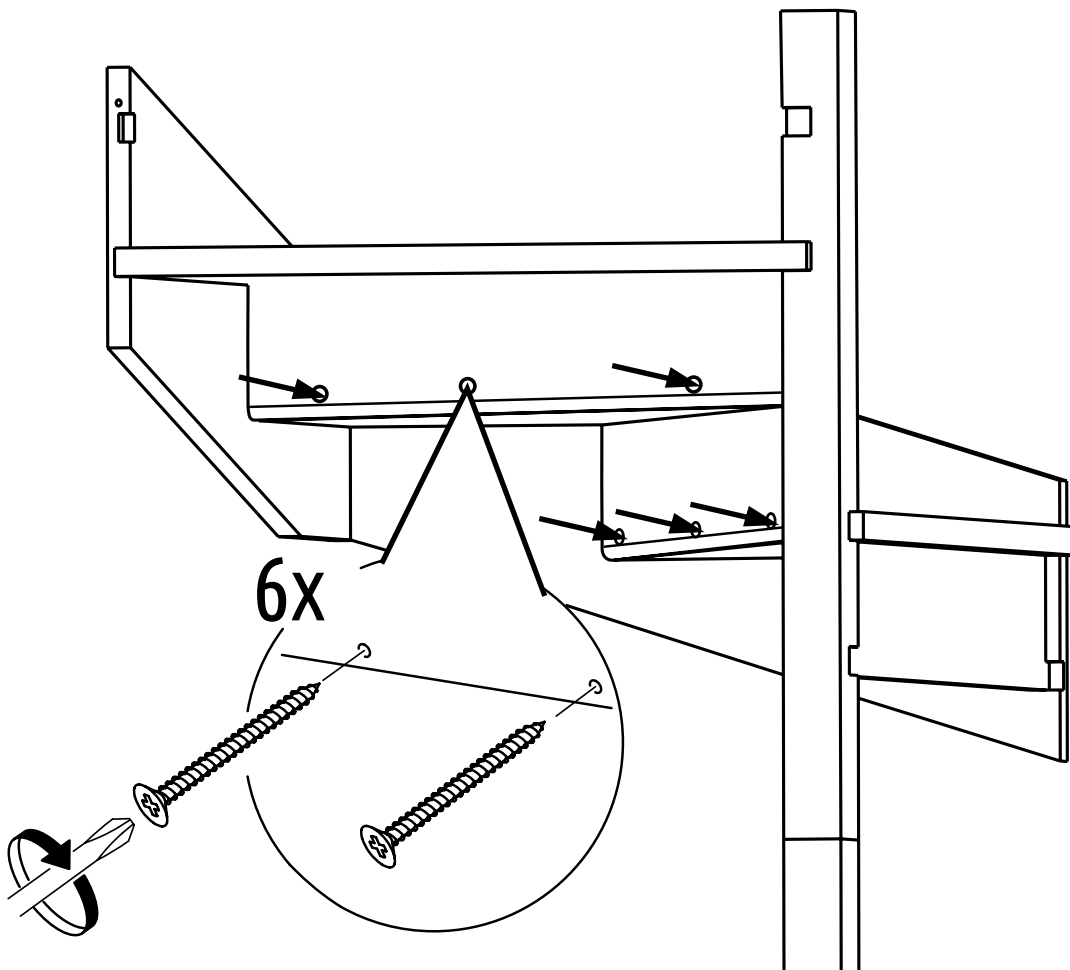
14



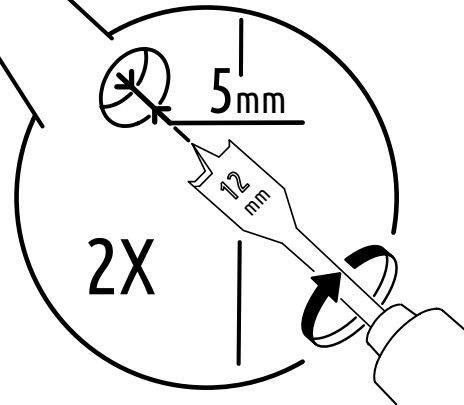
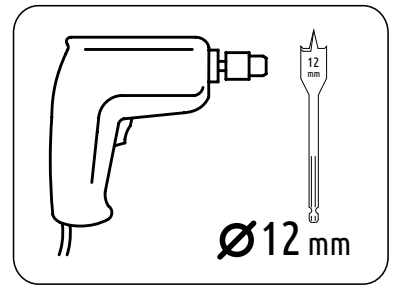
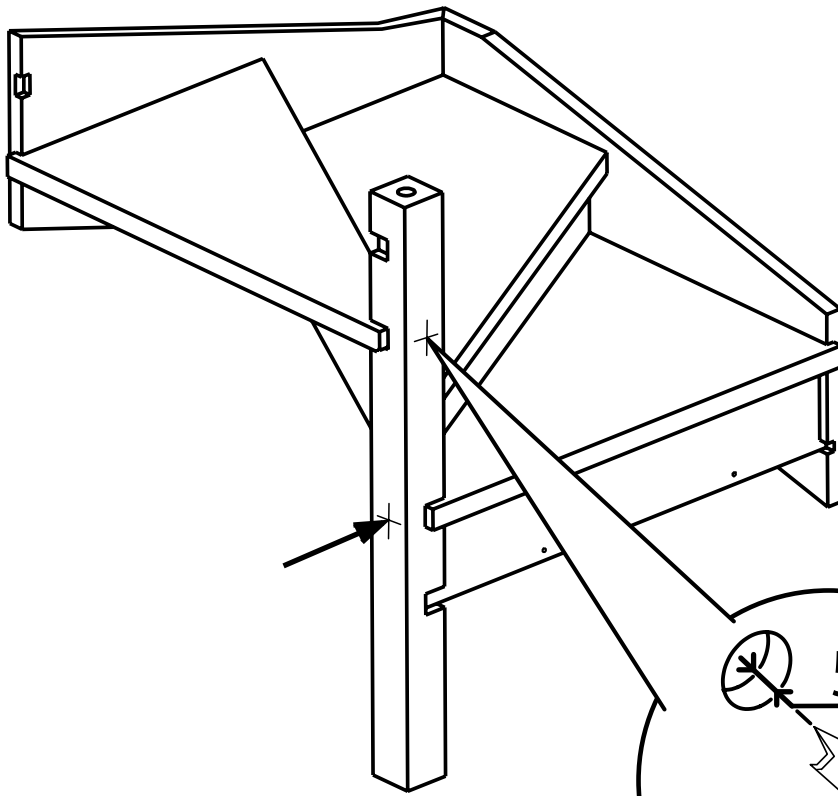
15



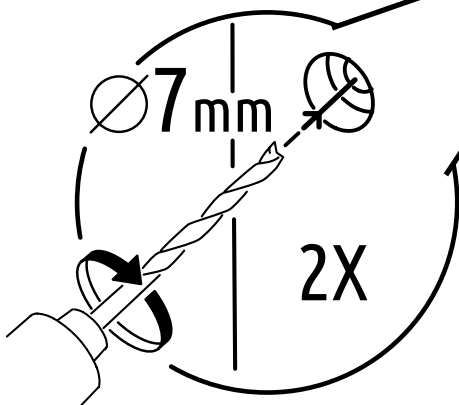
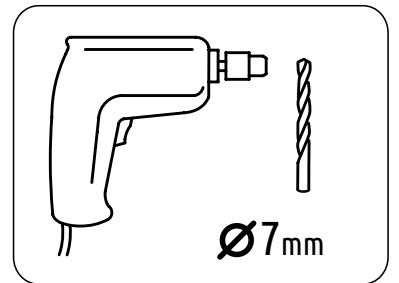
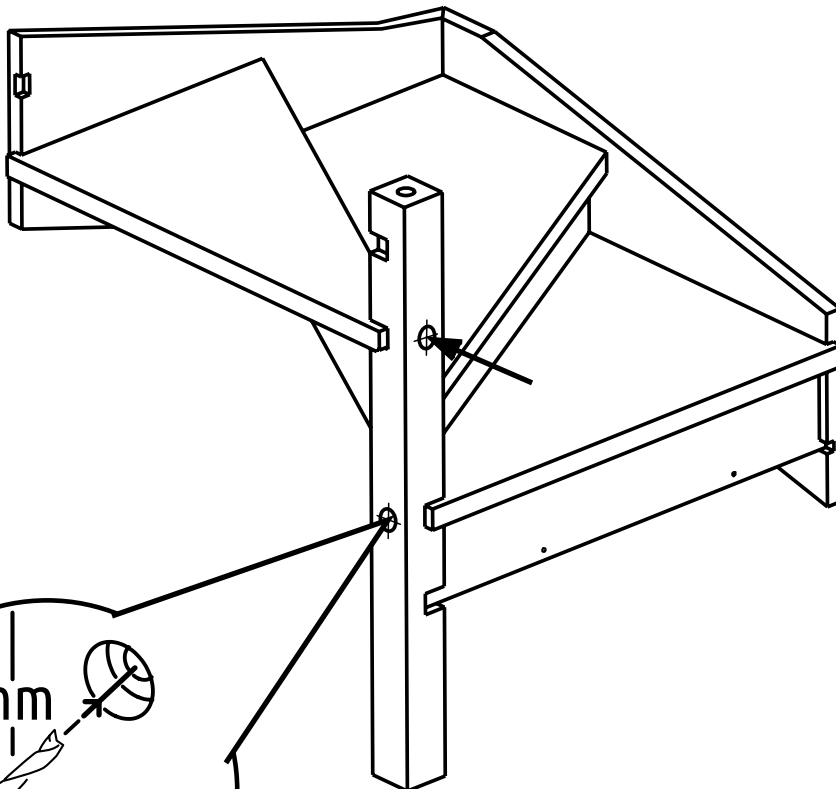
16



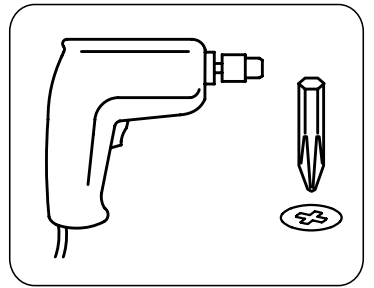
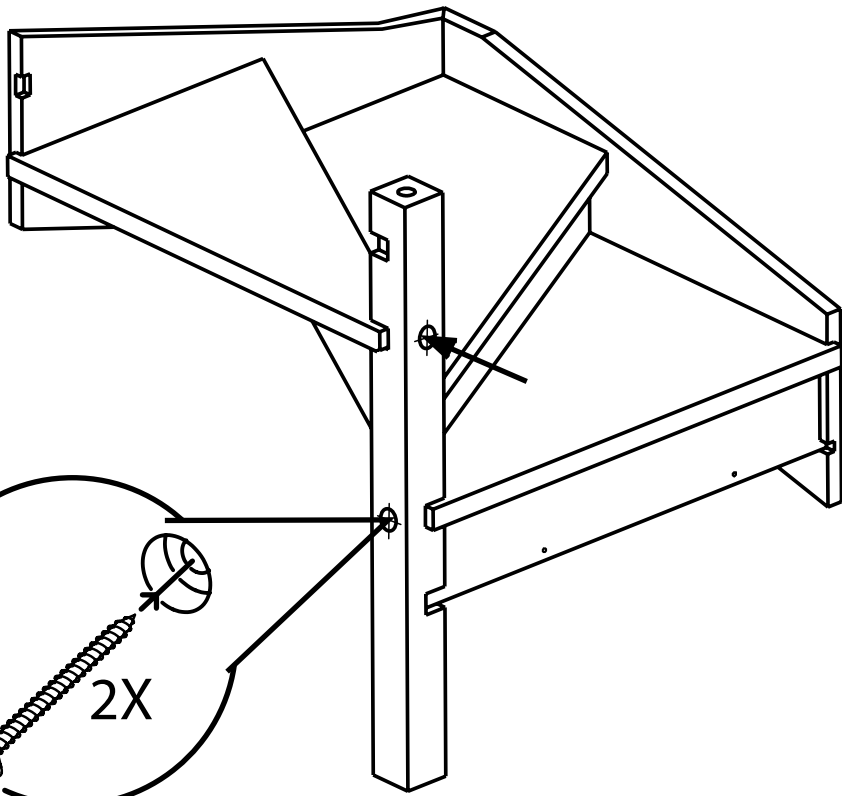
17



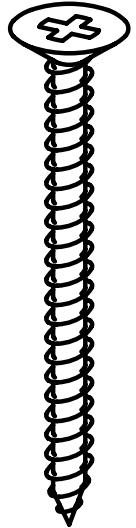
18



19

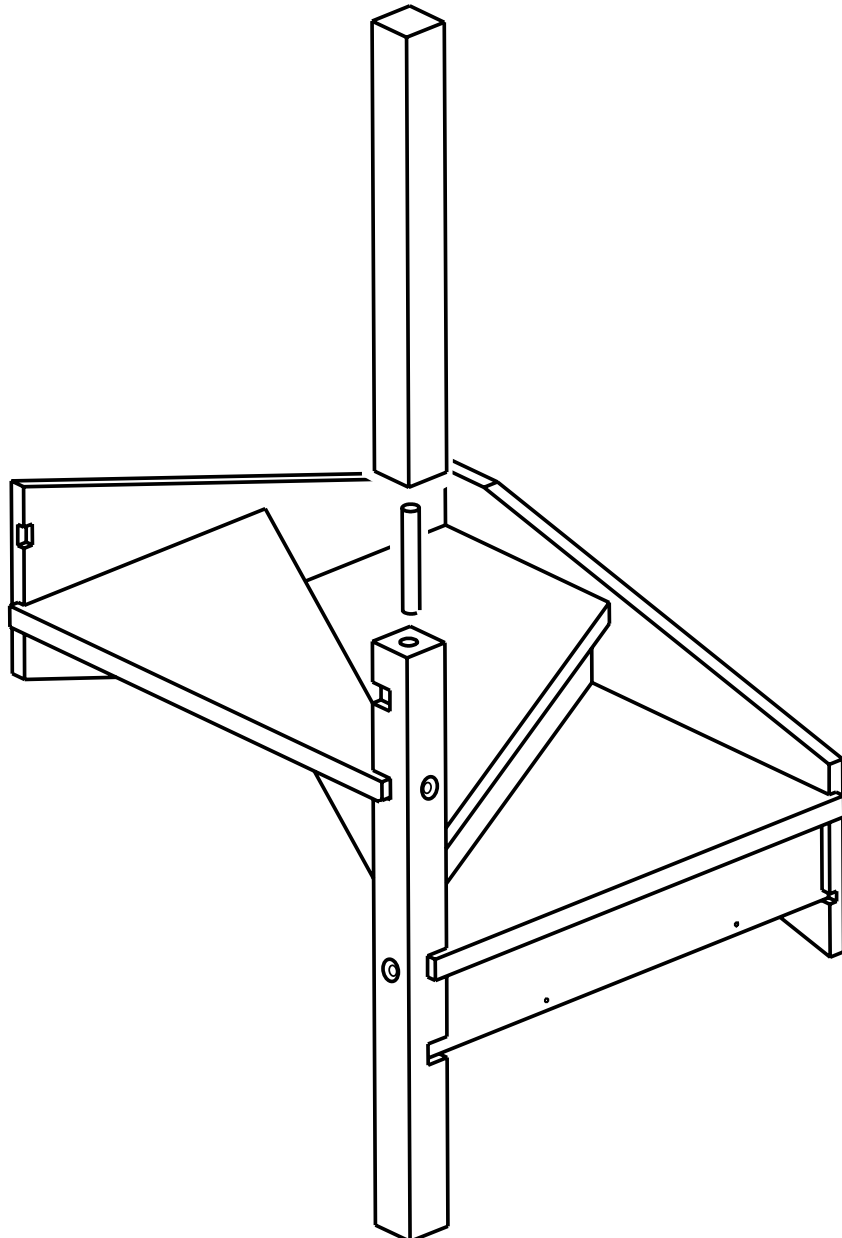


M6X100



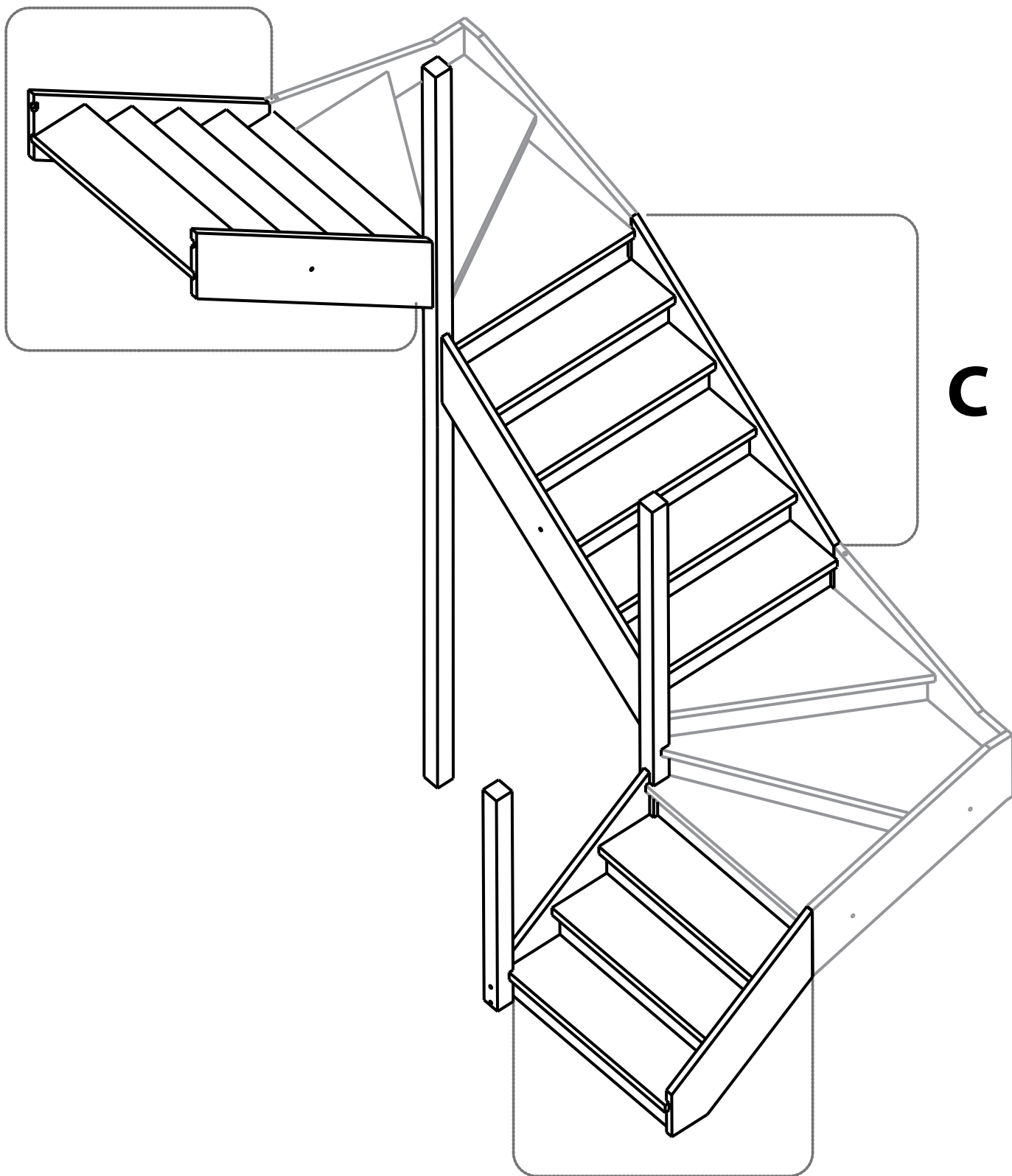
2X

20



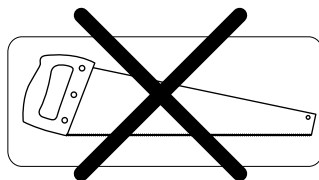
Раздел 2. Сборка маршей.

B

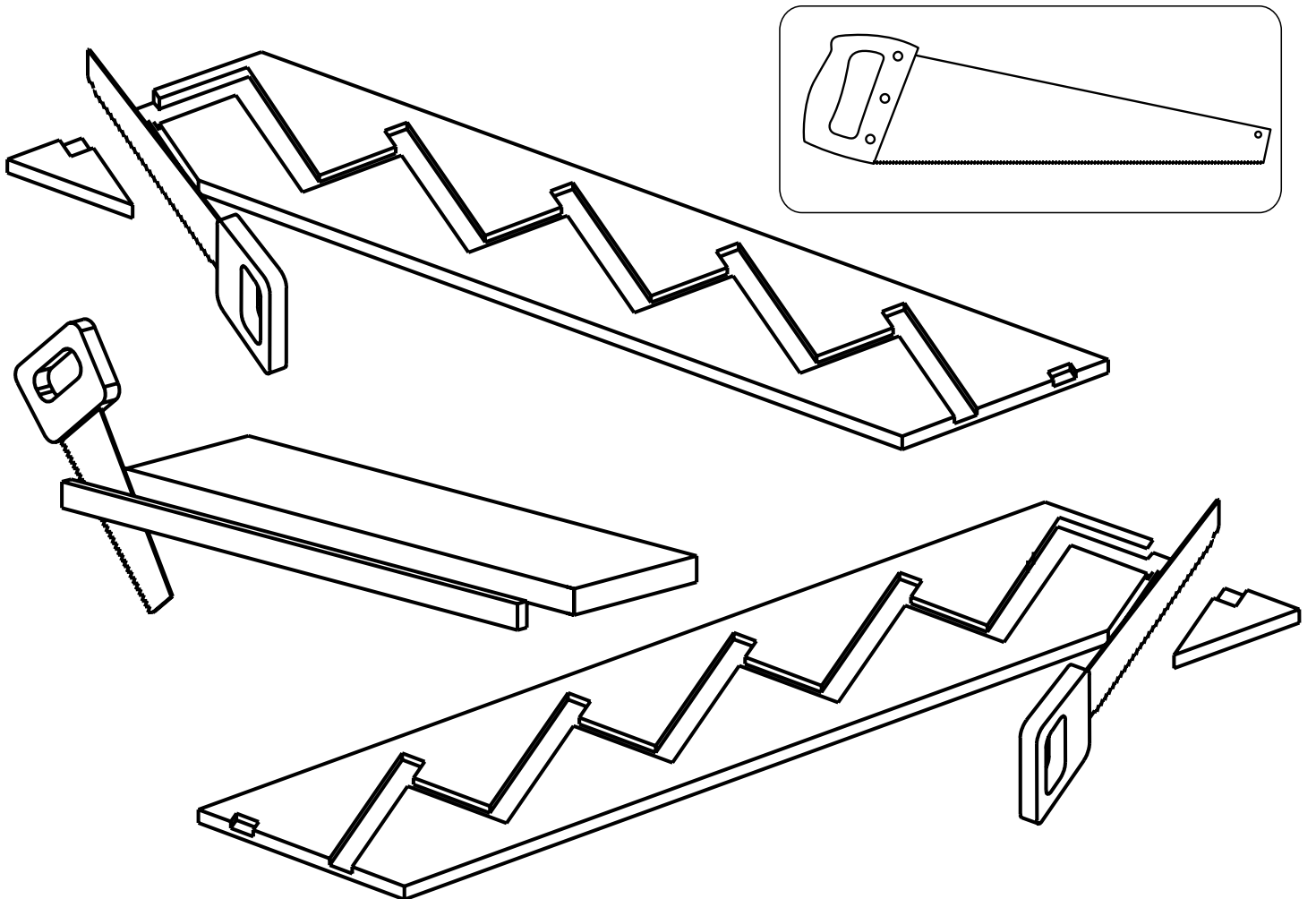
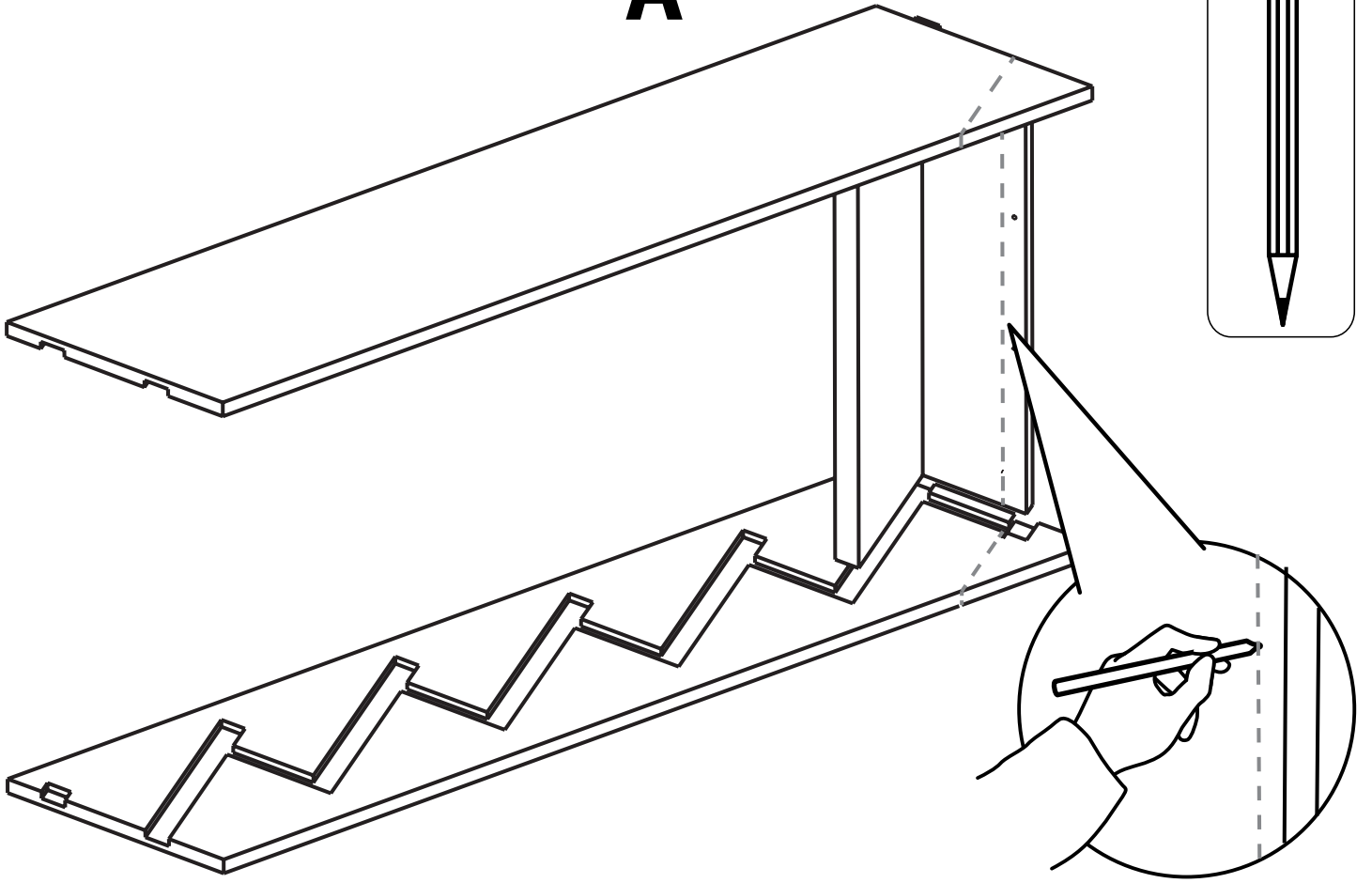


A

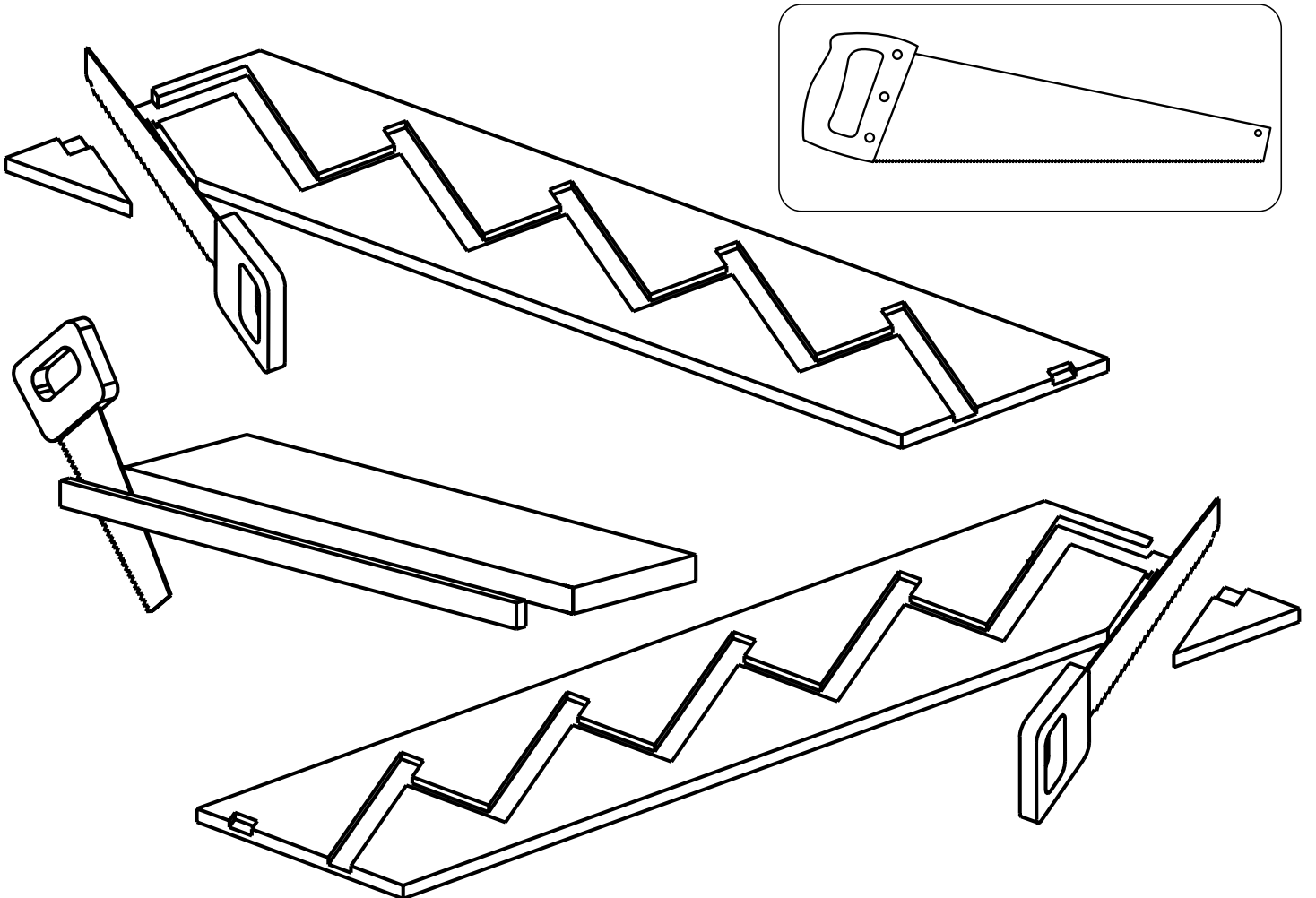
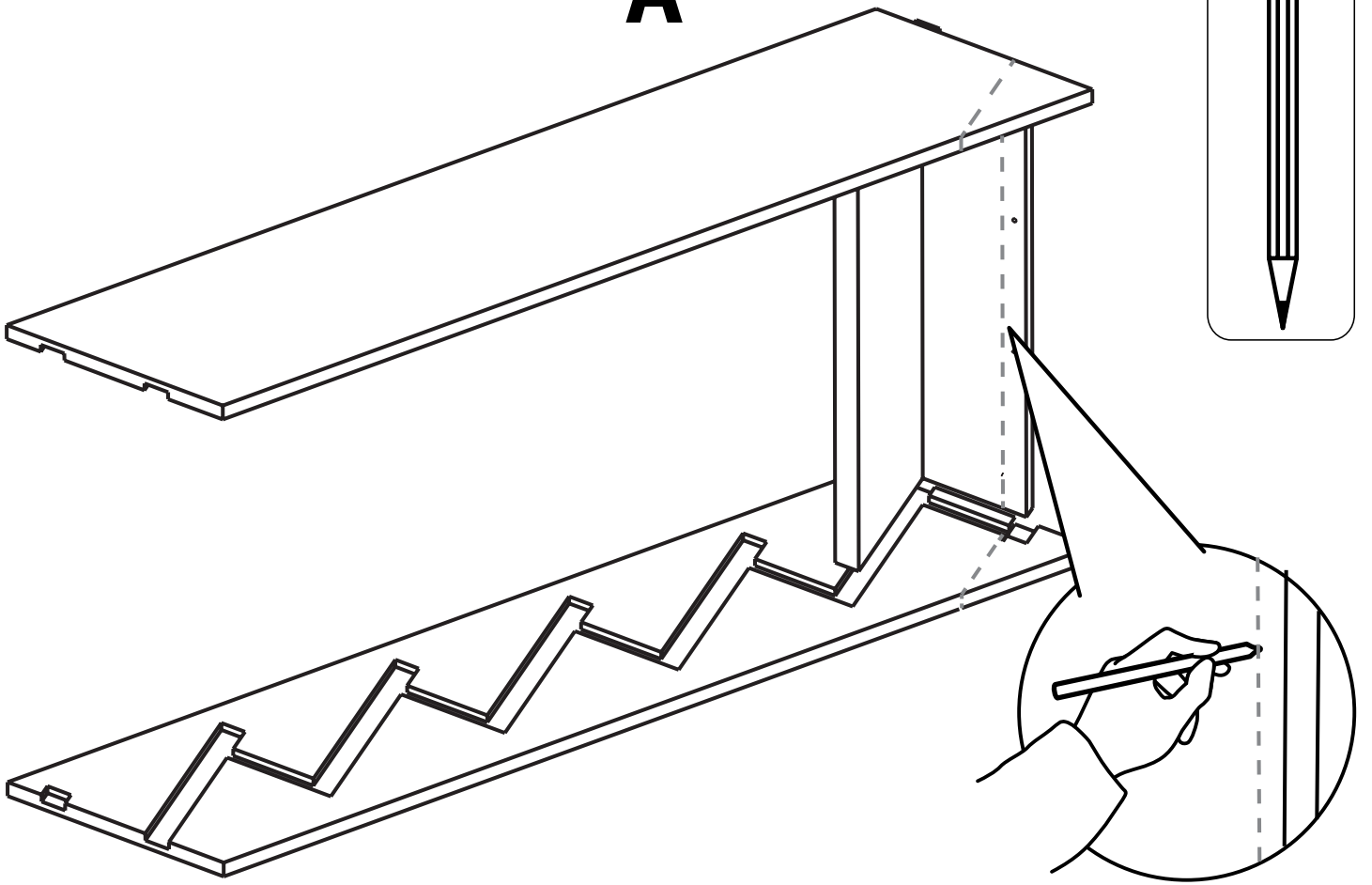
C -



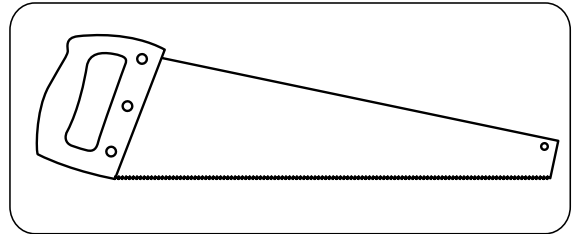
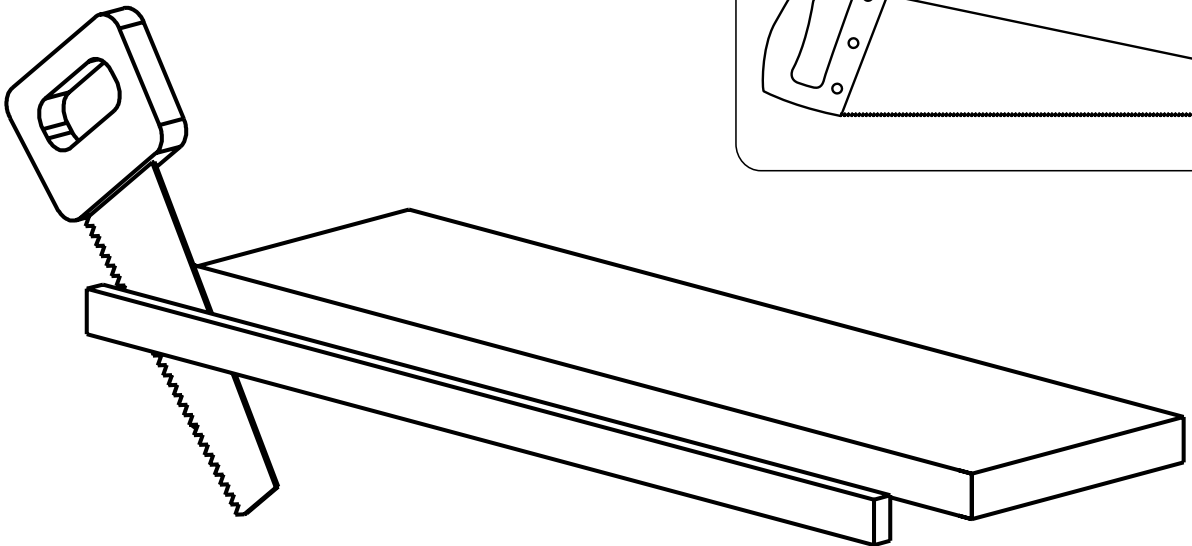
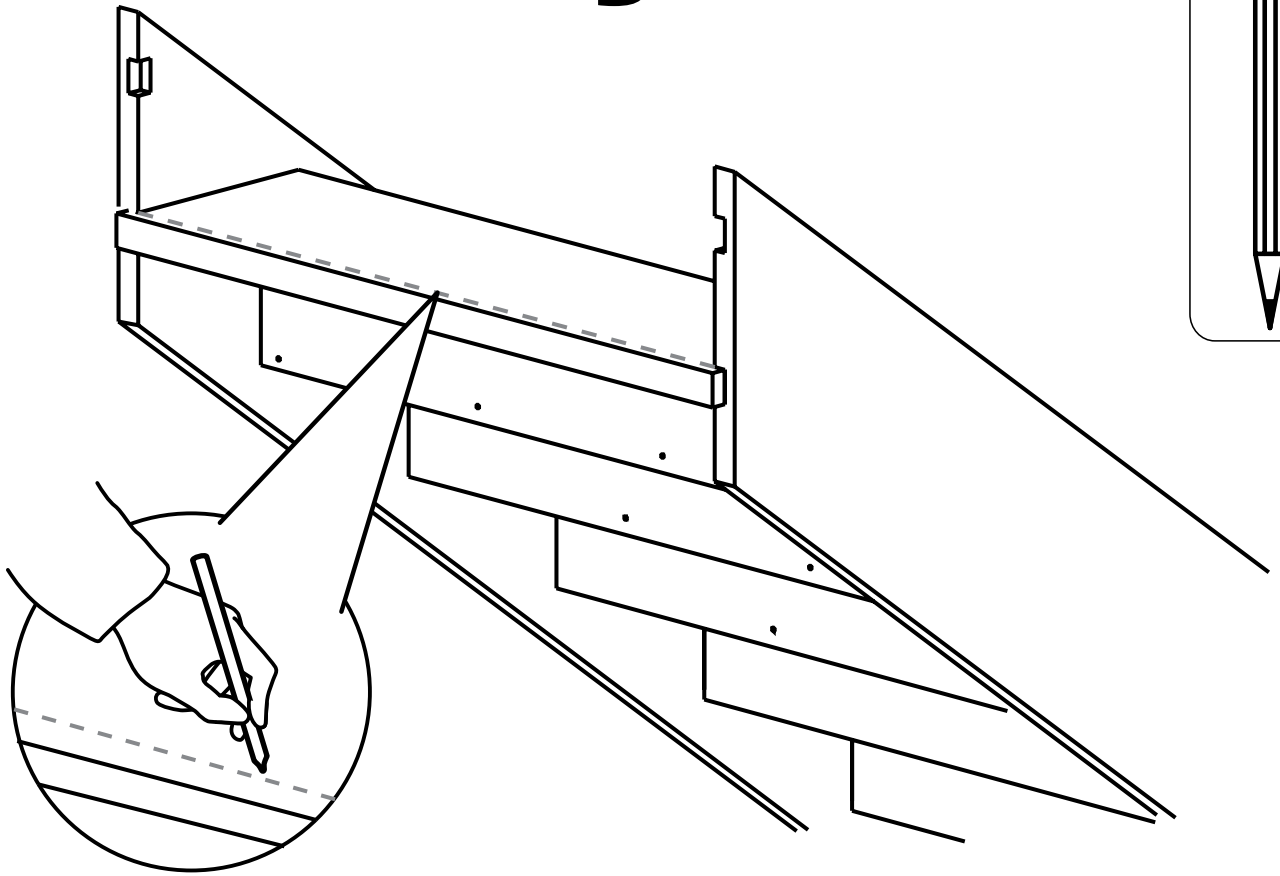
A



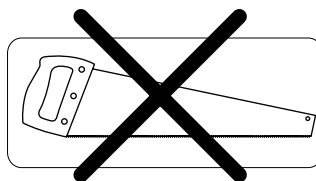
A



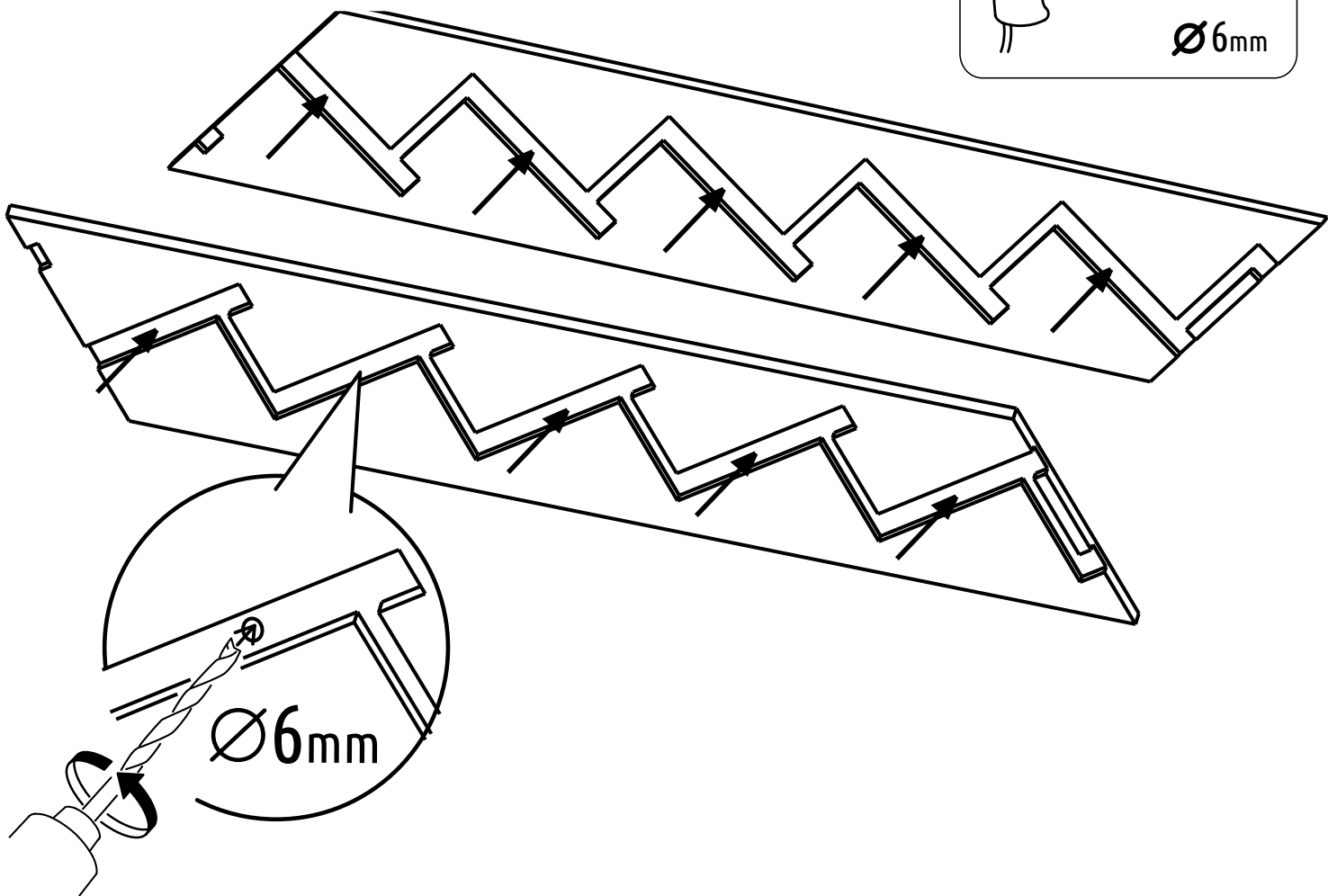
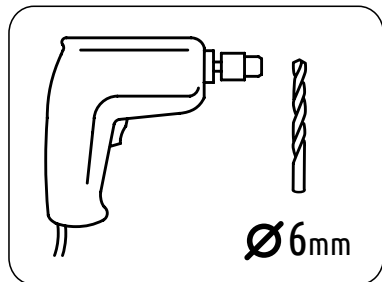
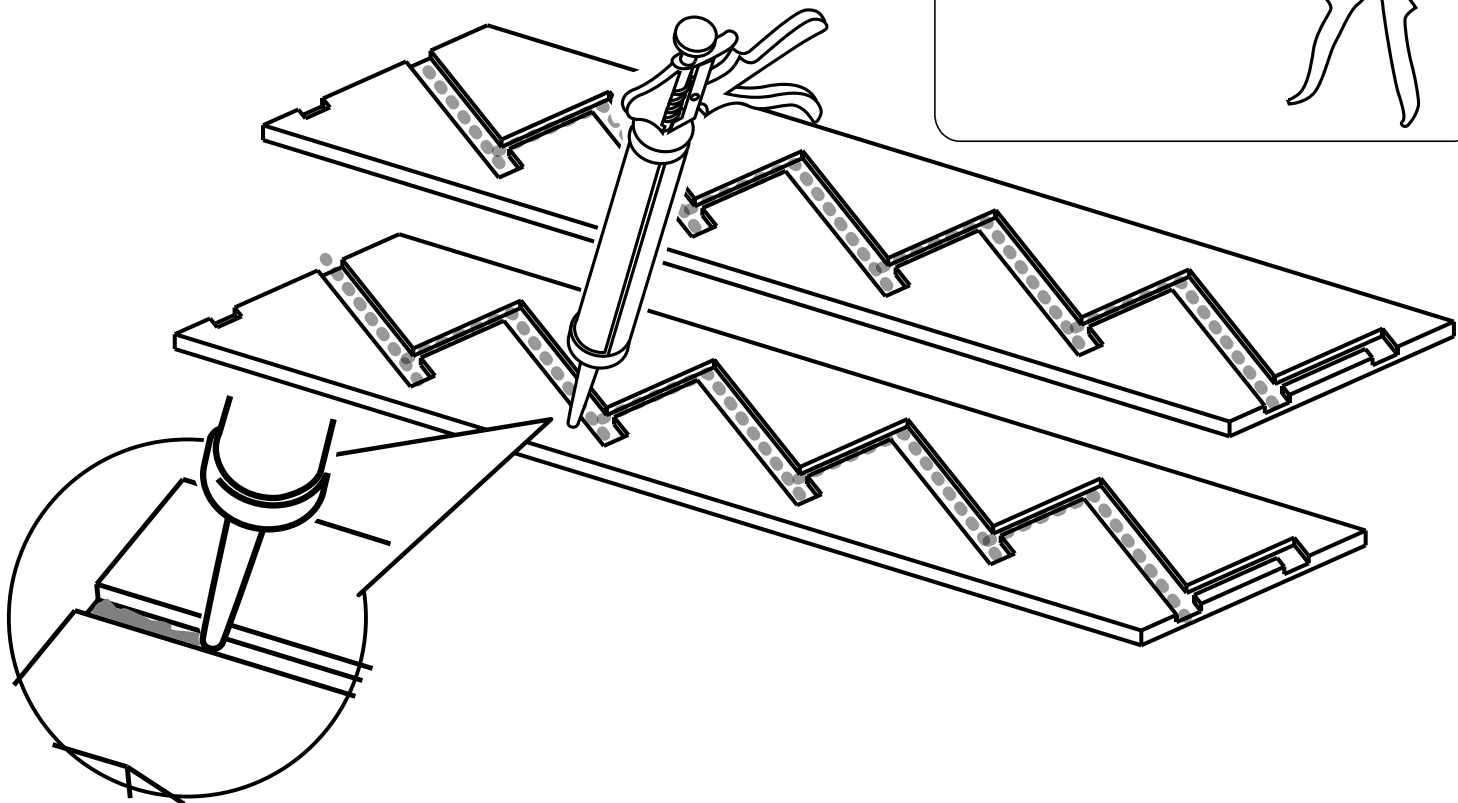
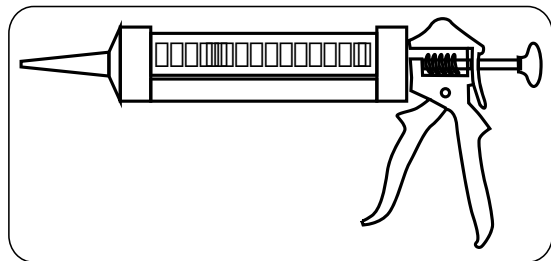
B



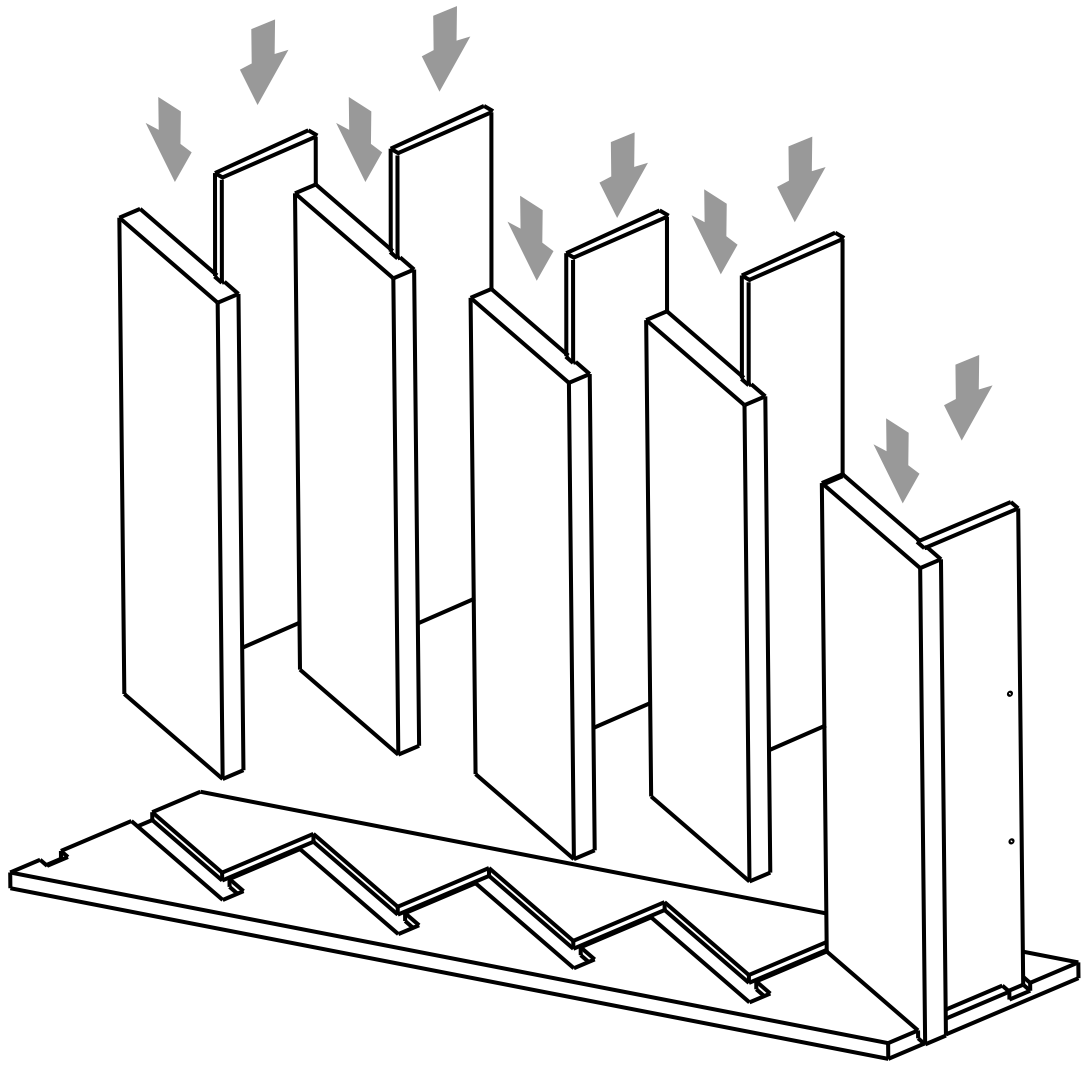
C -



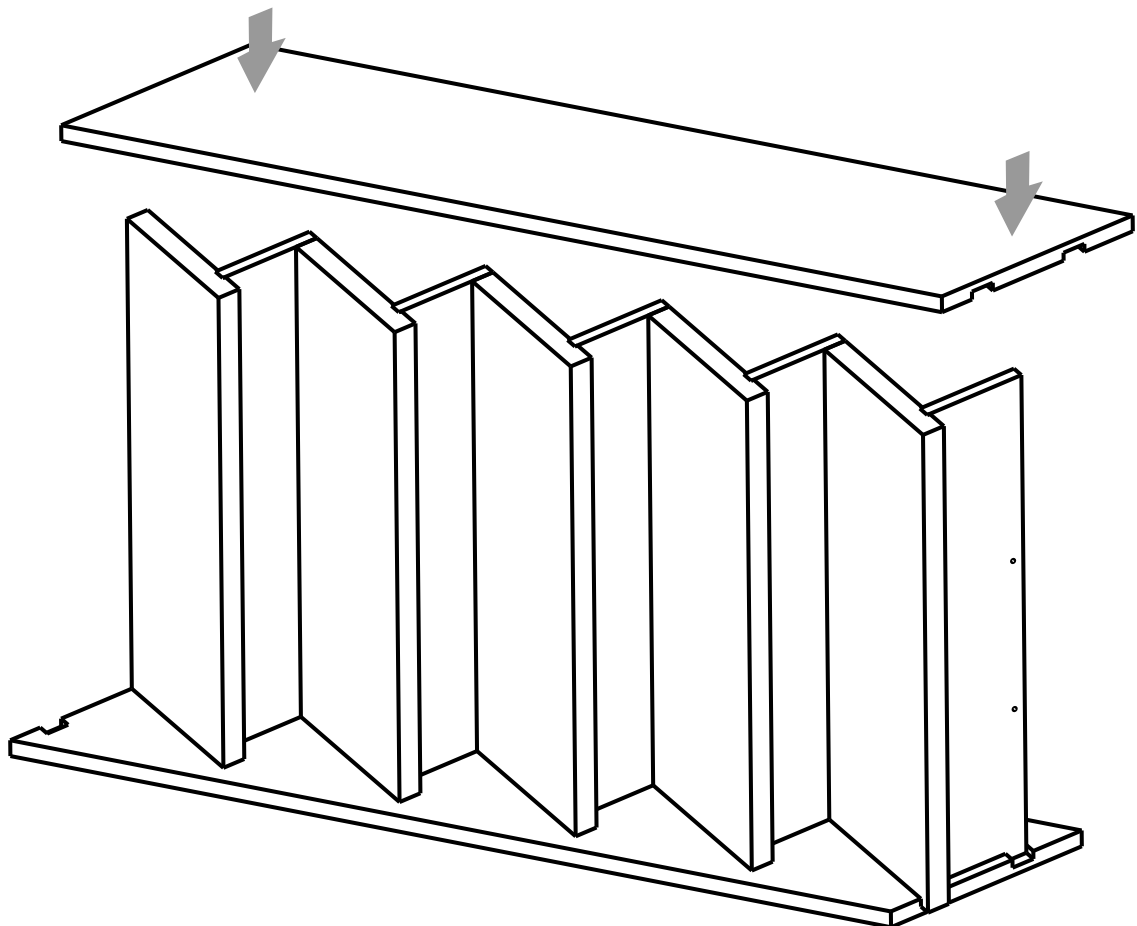
1



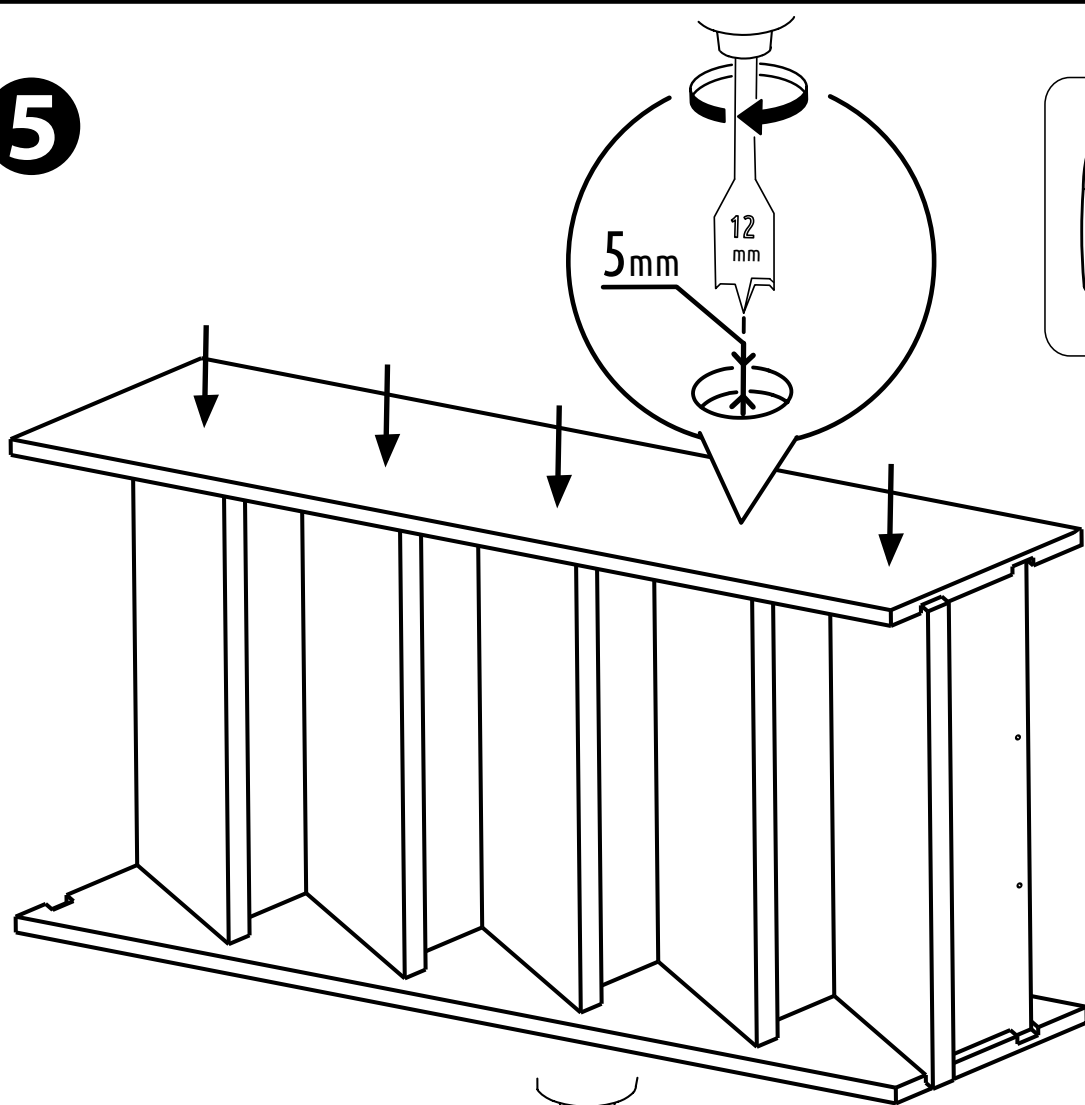
3



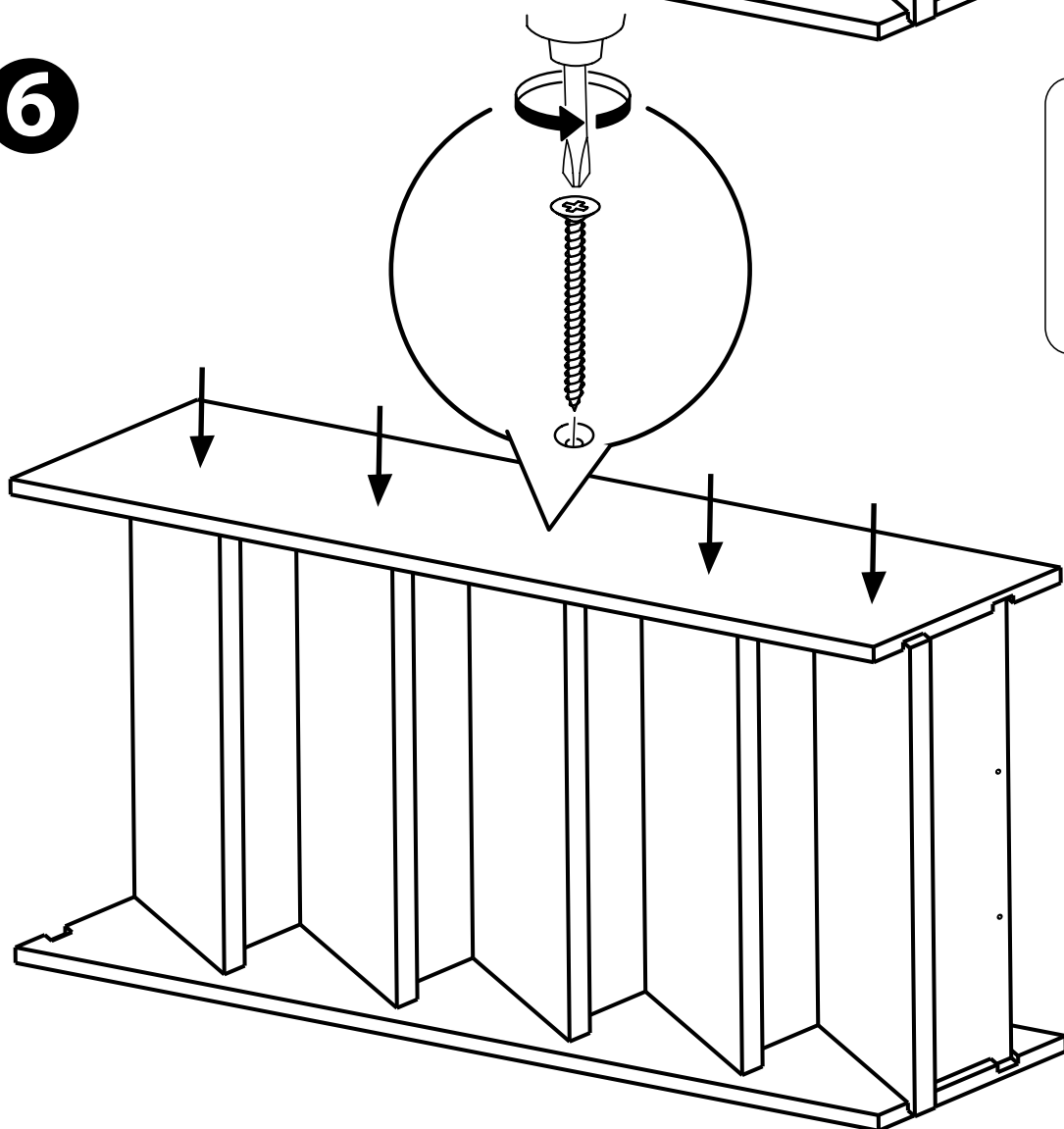
4



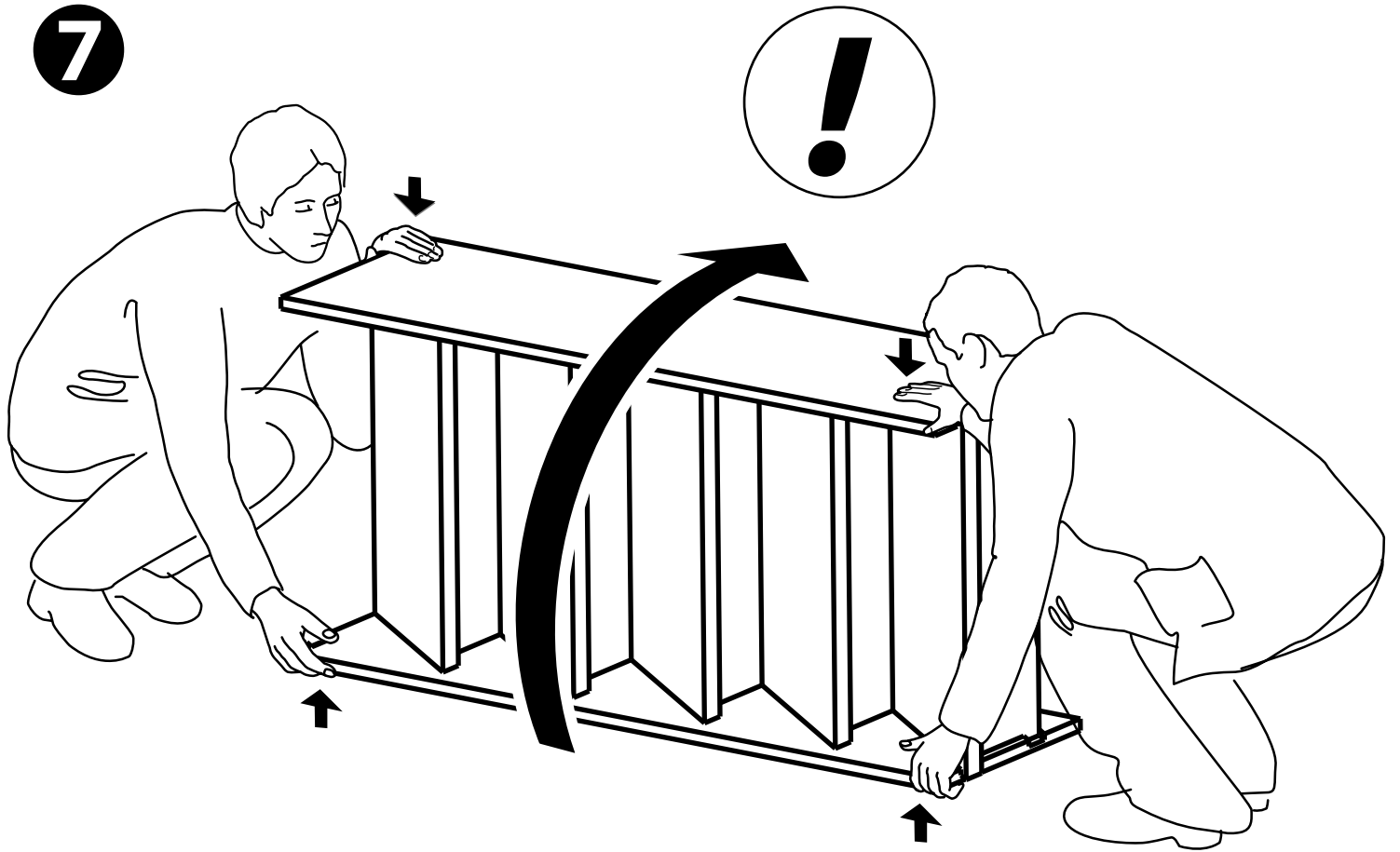
5



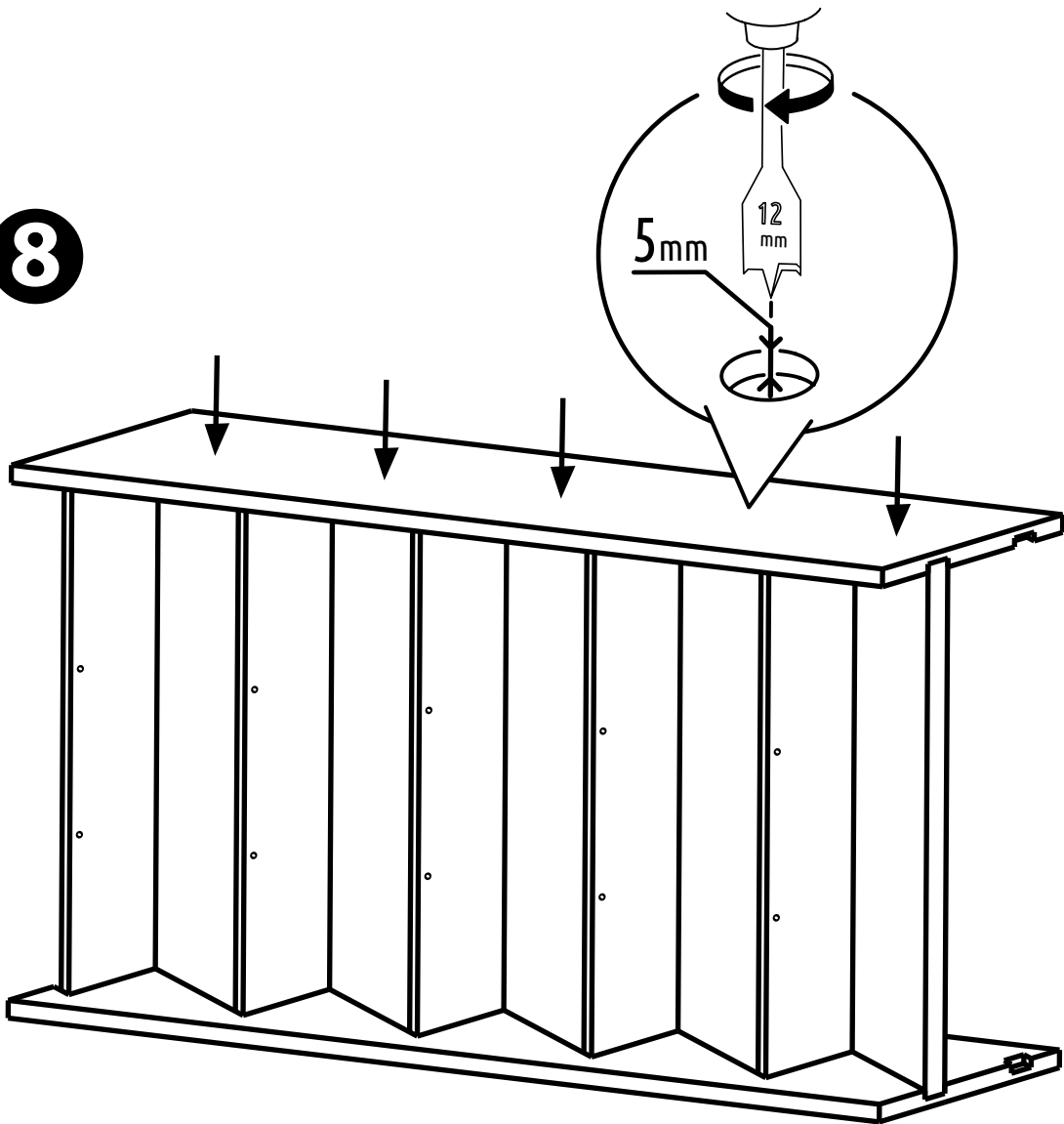
6



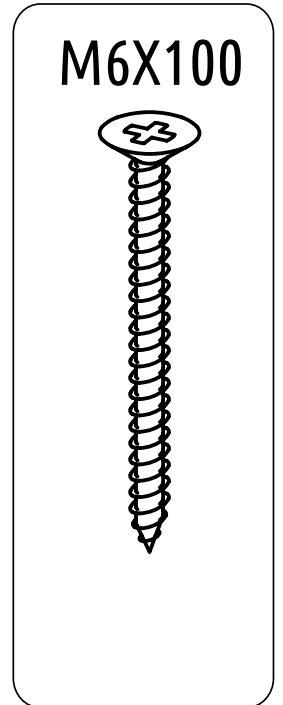
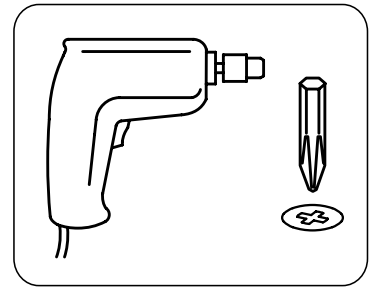
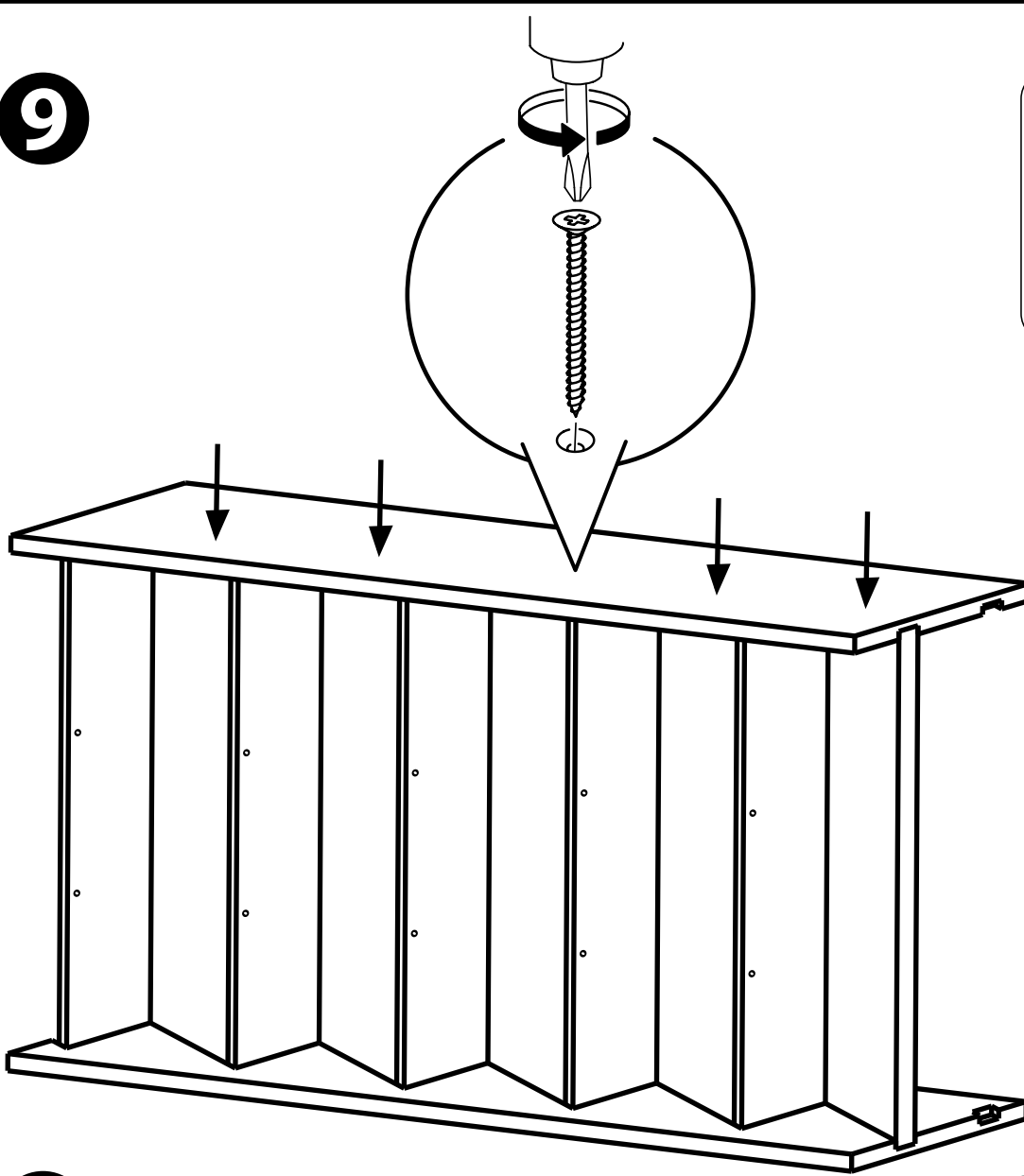
7



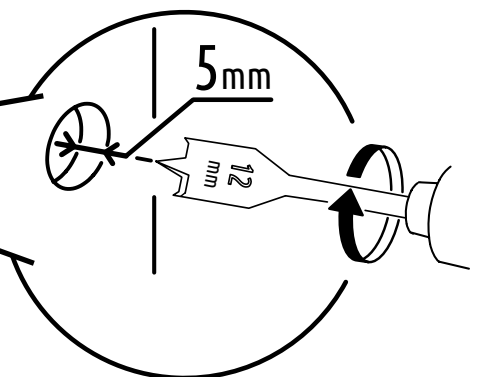
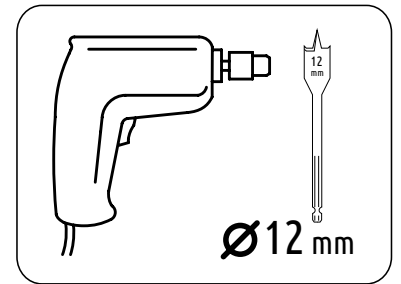
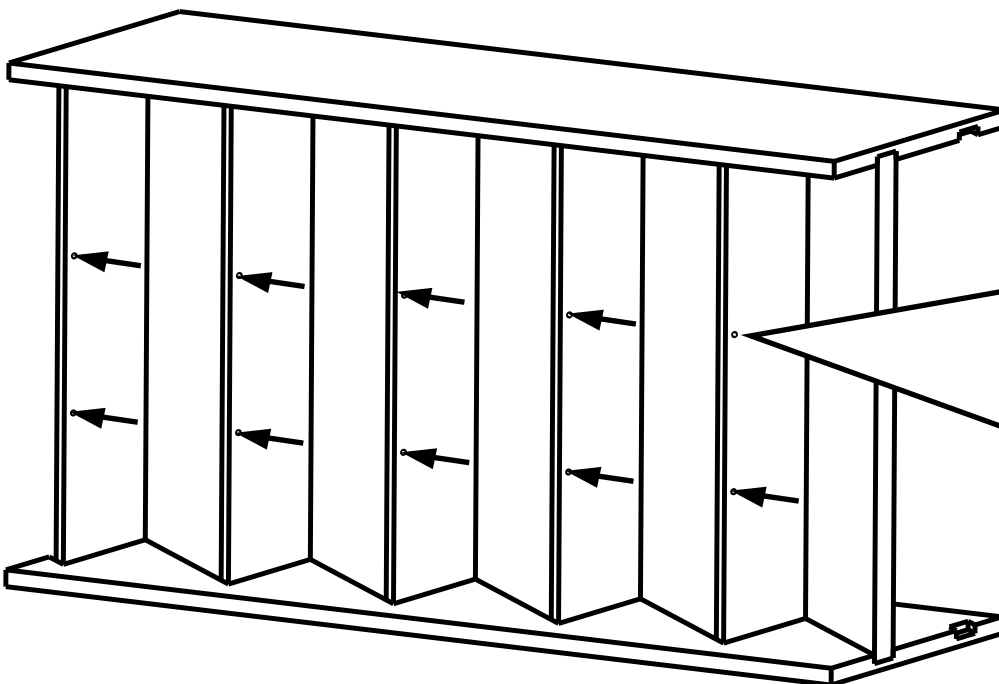
8



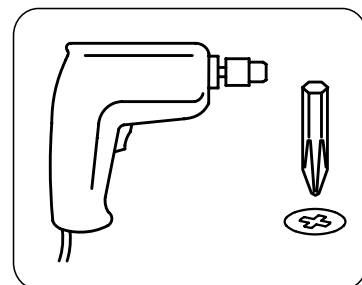
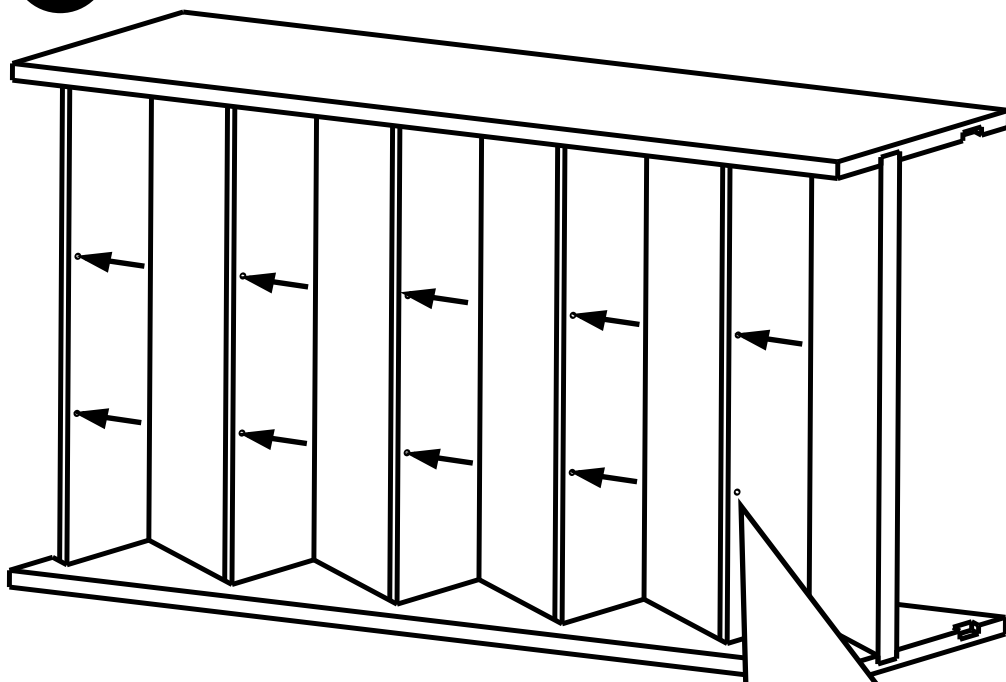
9



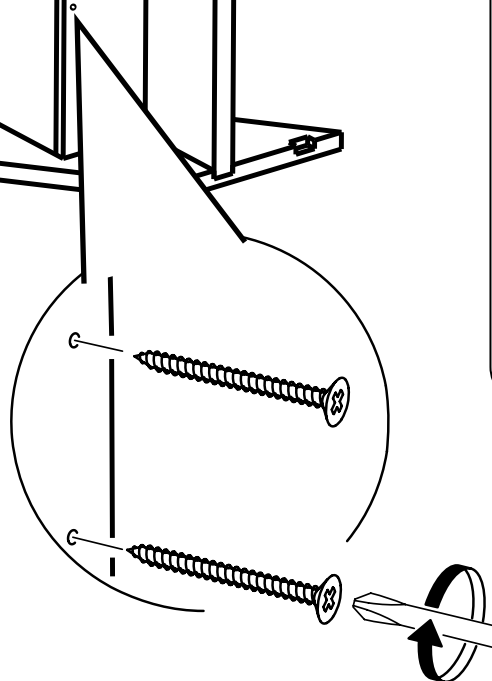
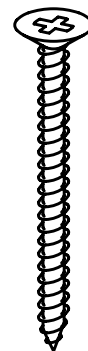
10



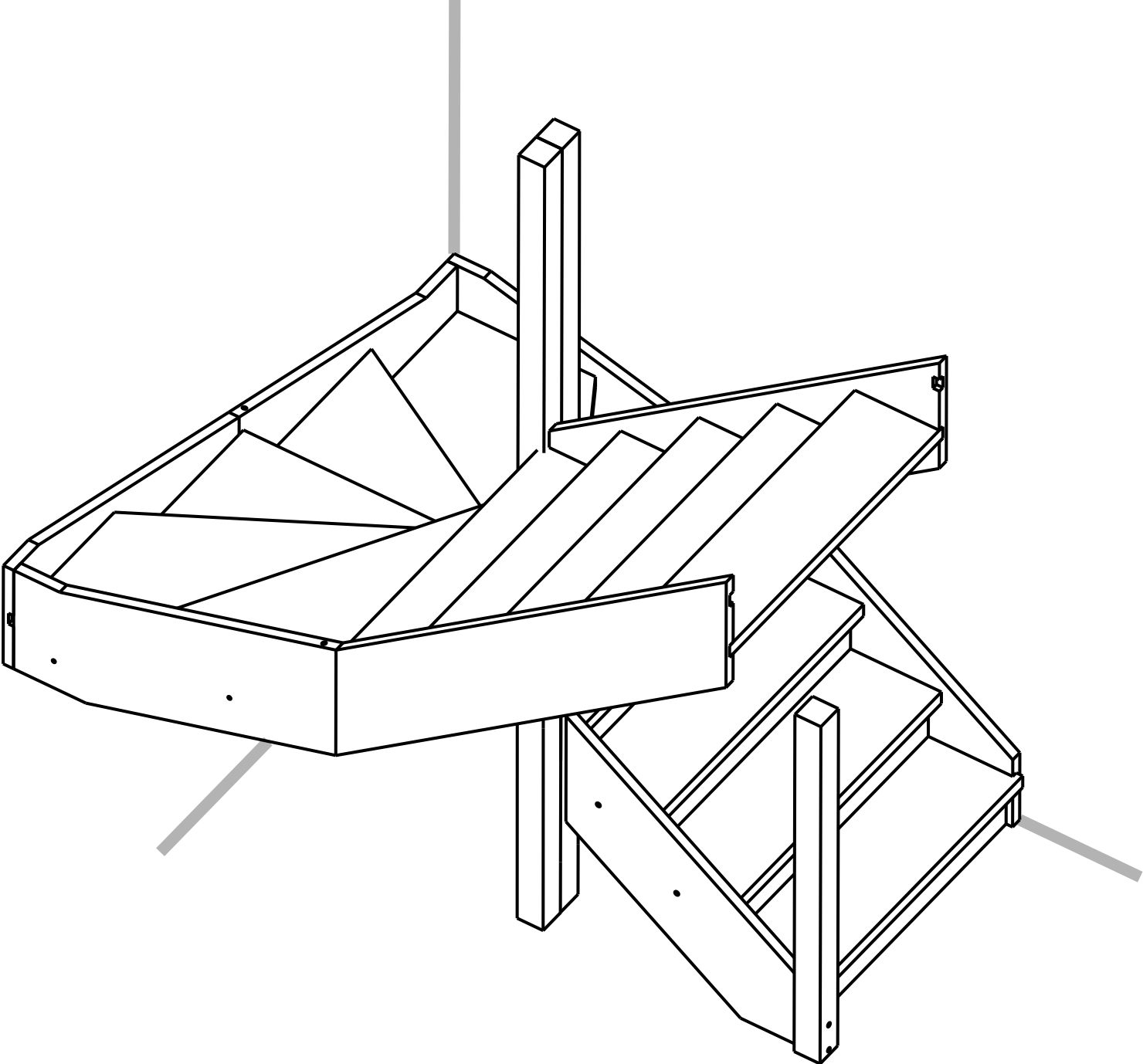
11



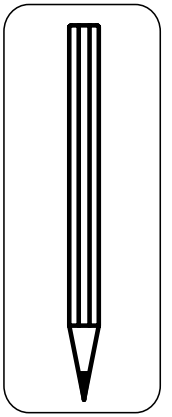
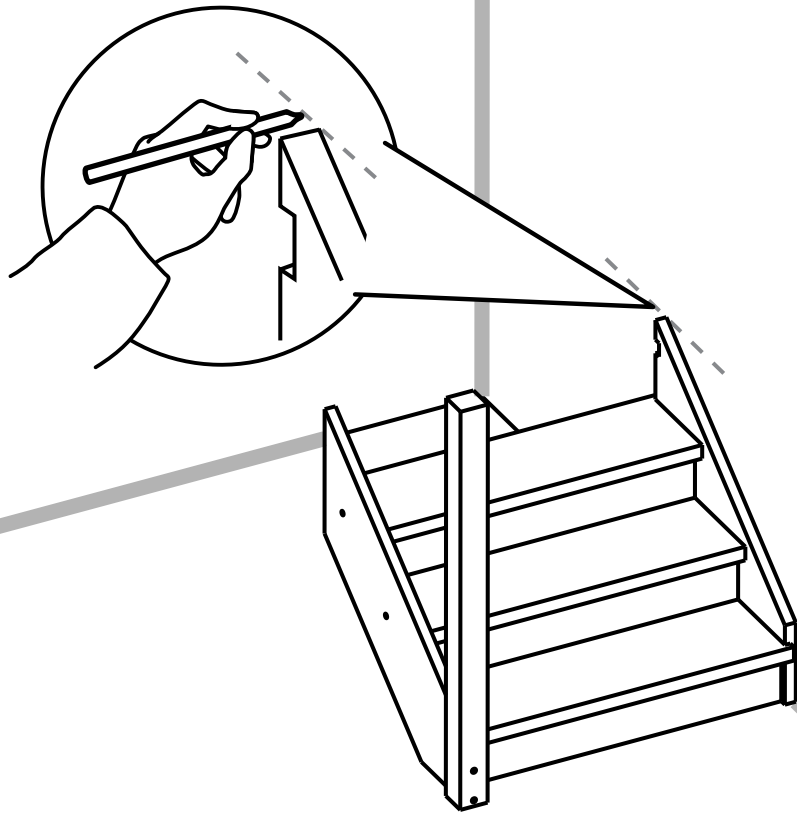
M3,5X60



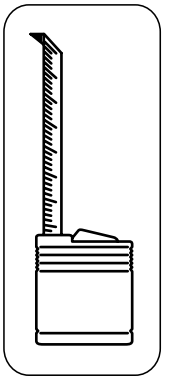
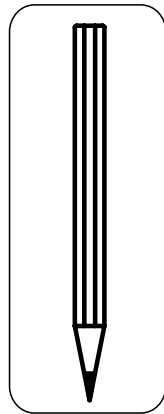
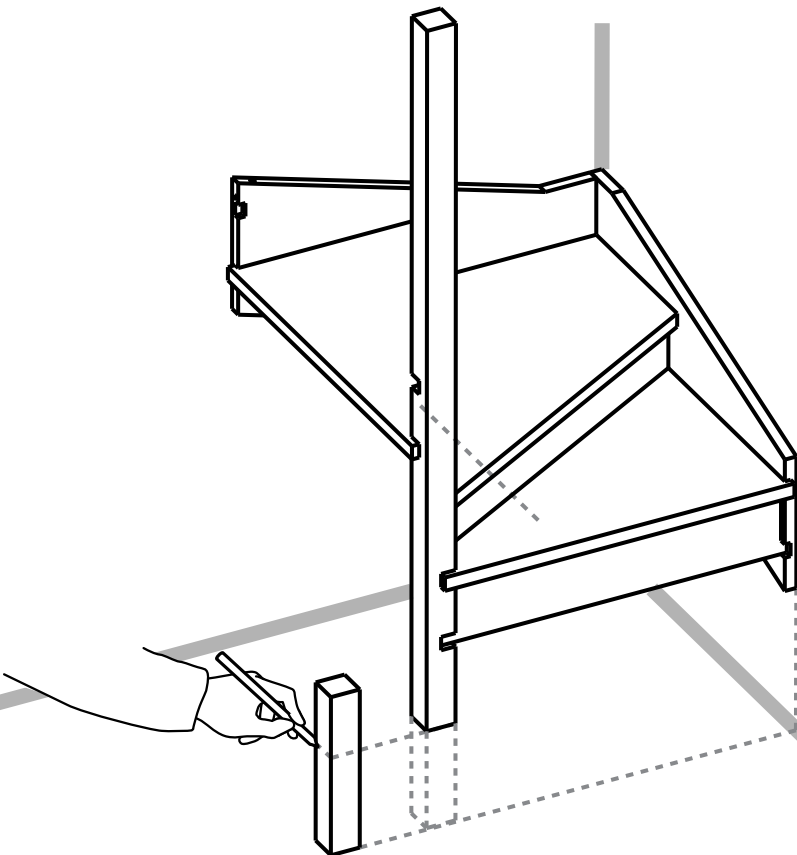
Раздел 3. Установка лестницы.



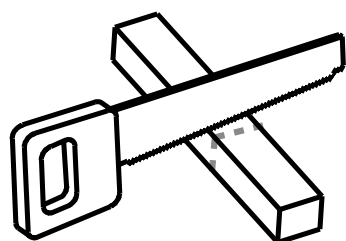
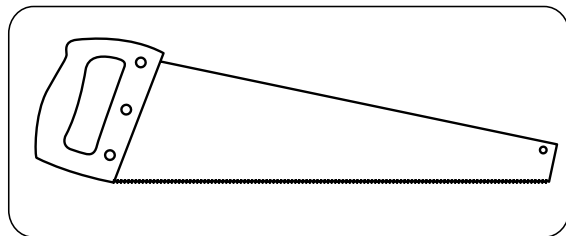
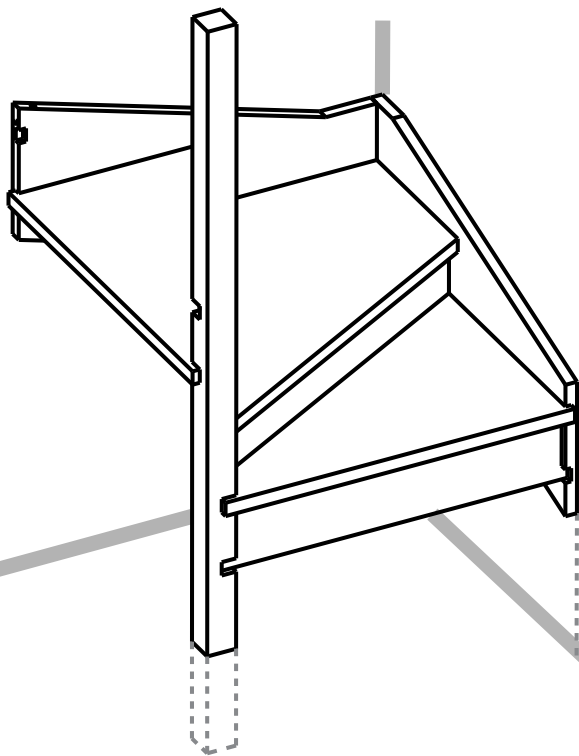
1



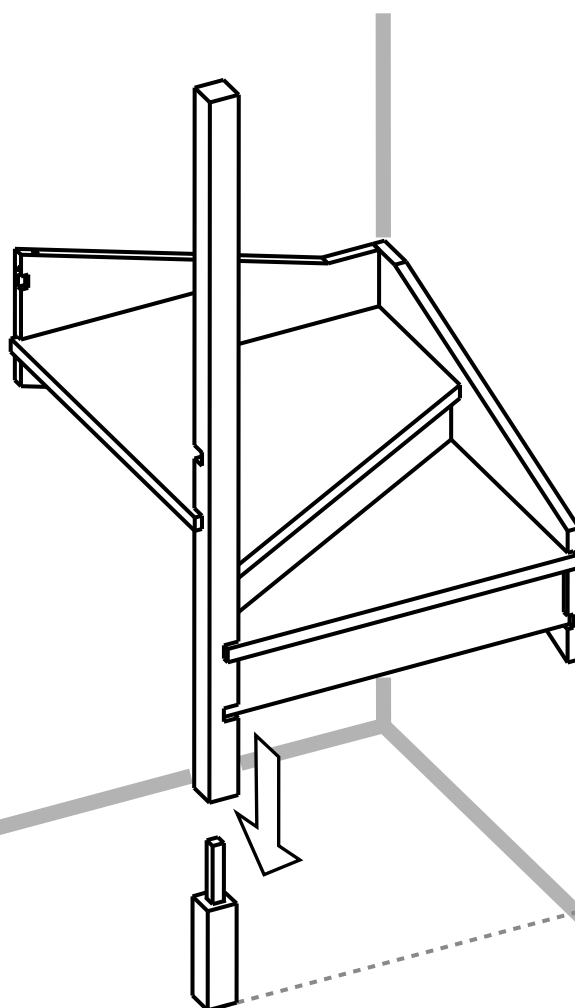
2



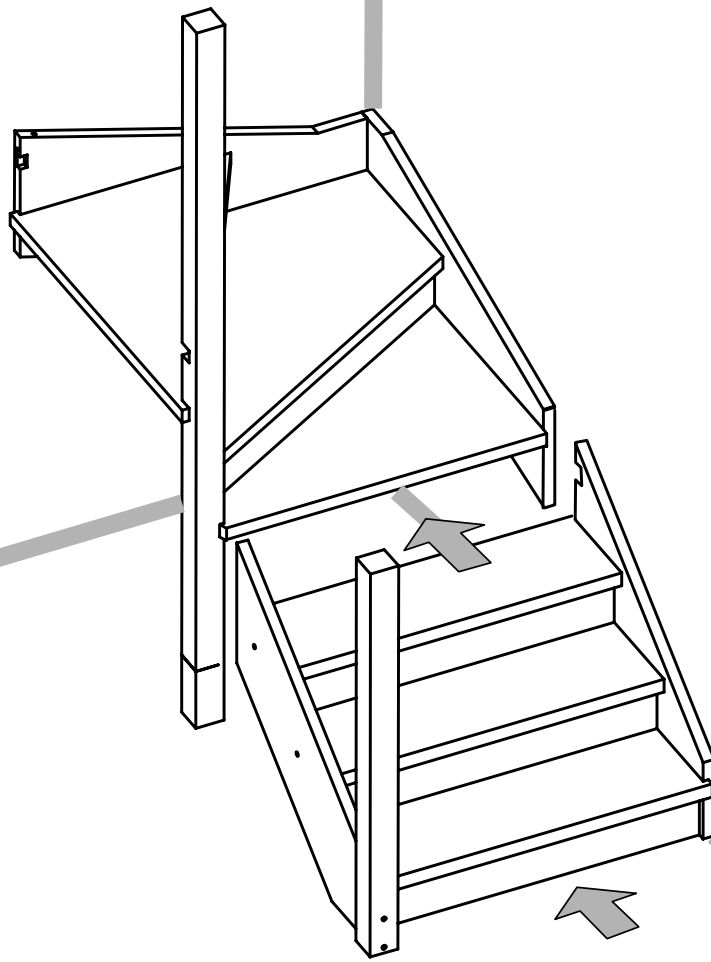
3



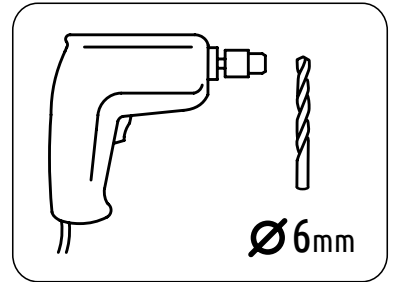
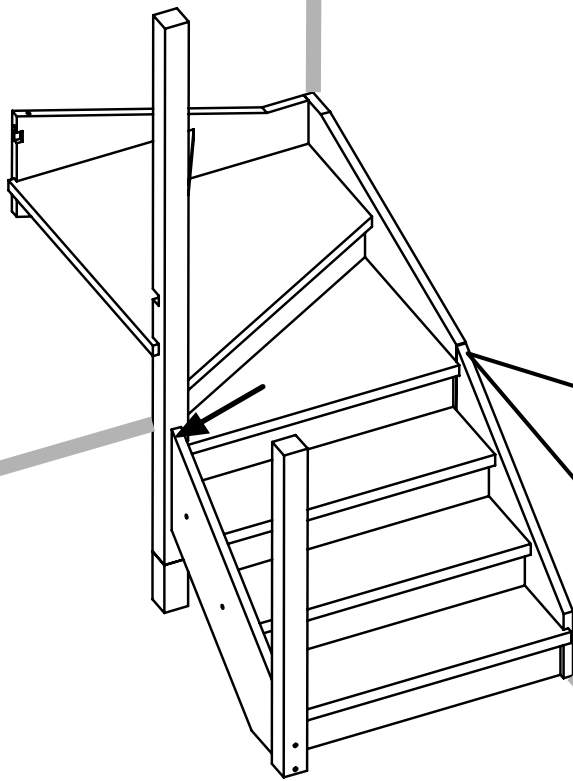
4



5



6

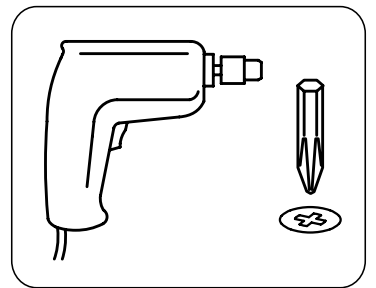
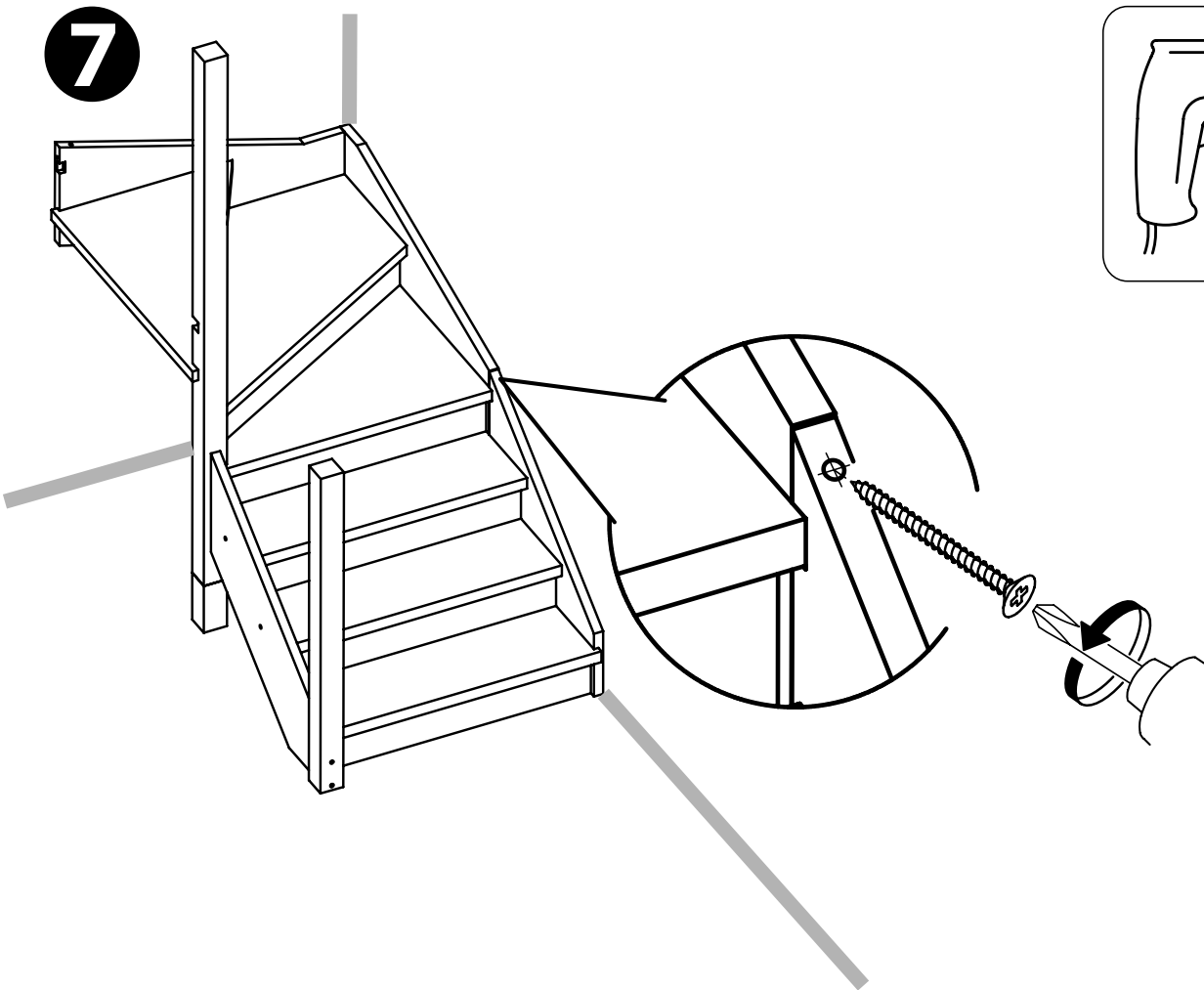


Ø6mm

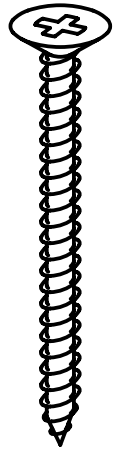
Ø6mm

2X

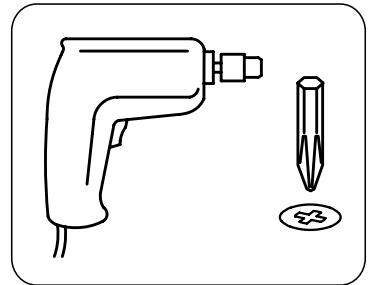
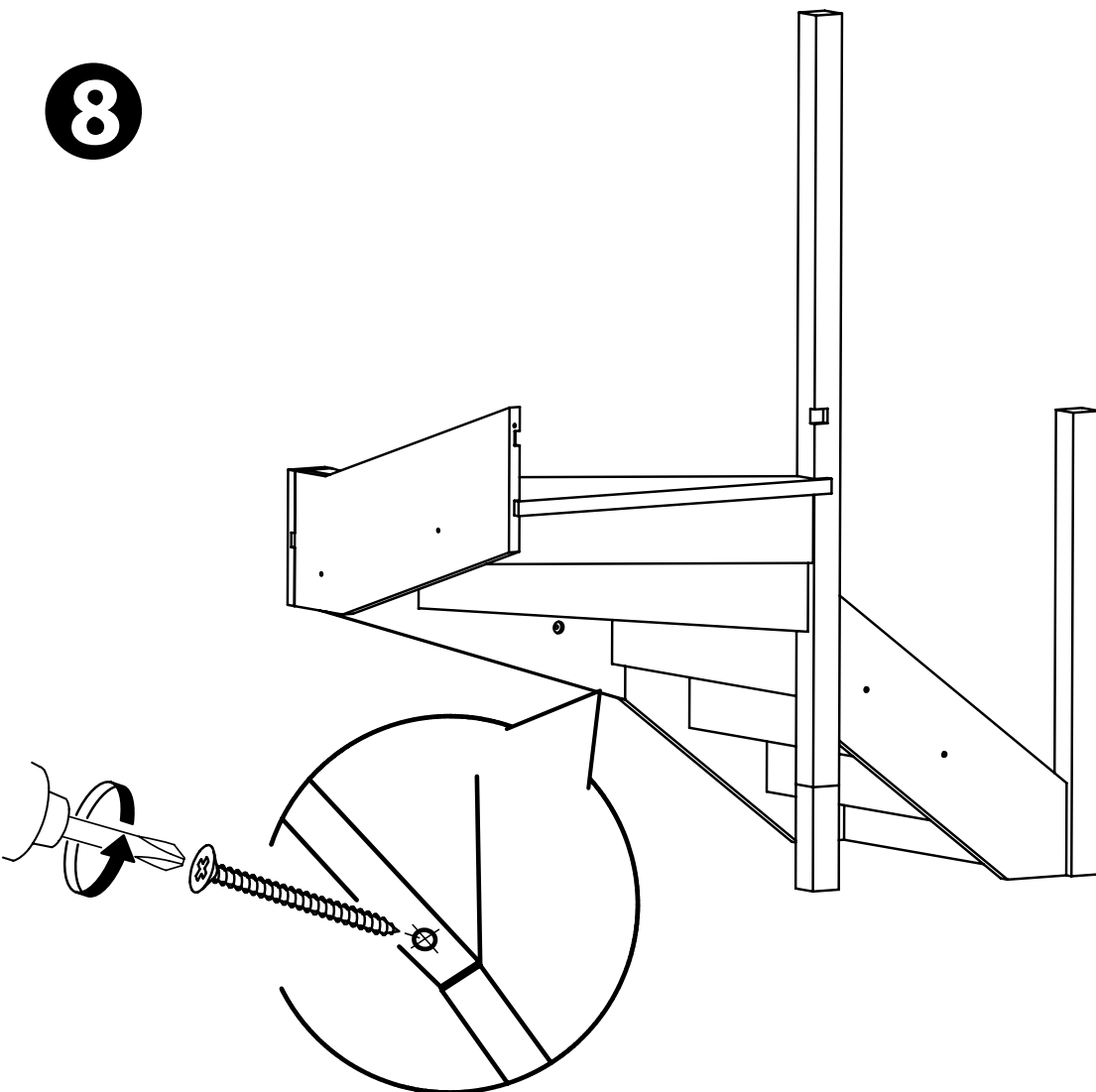
7



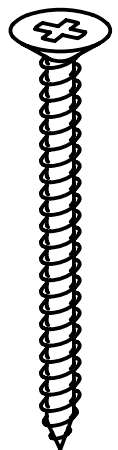
M6X100



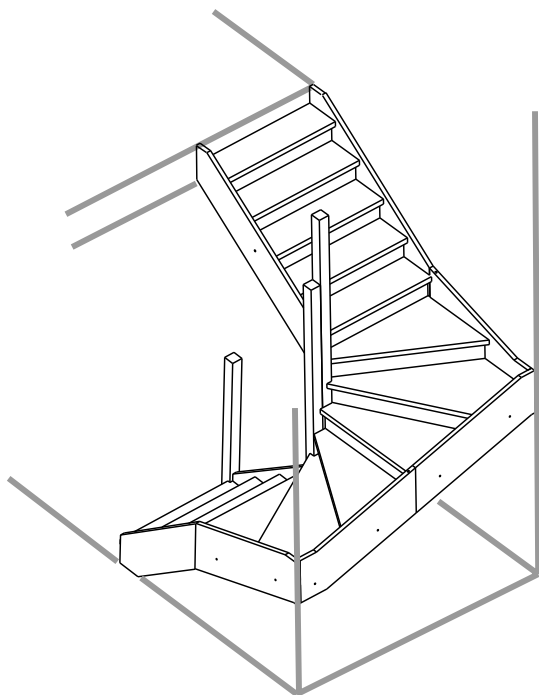
8



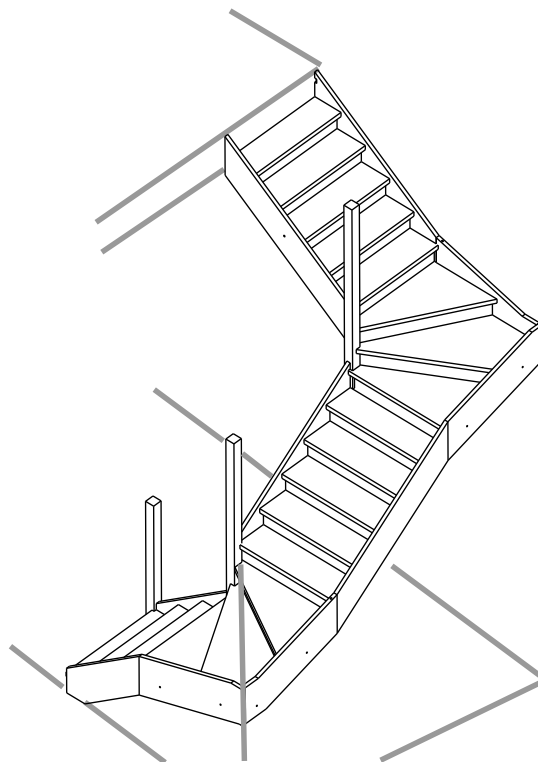
M6X100



Вариант компоновки 2

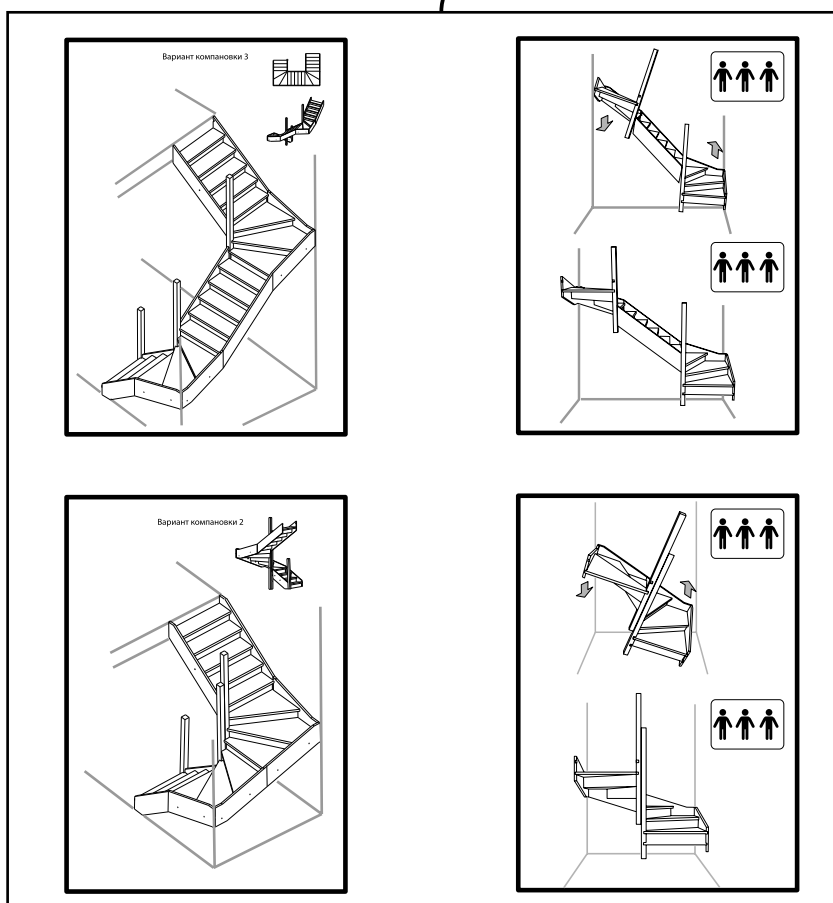


Вариант компоновки 3

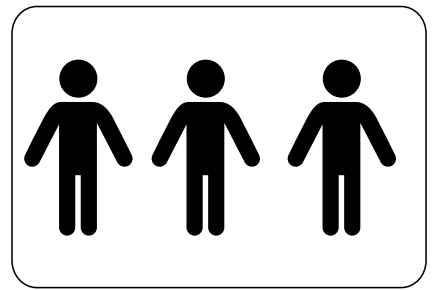
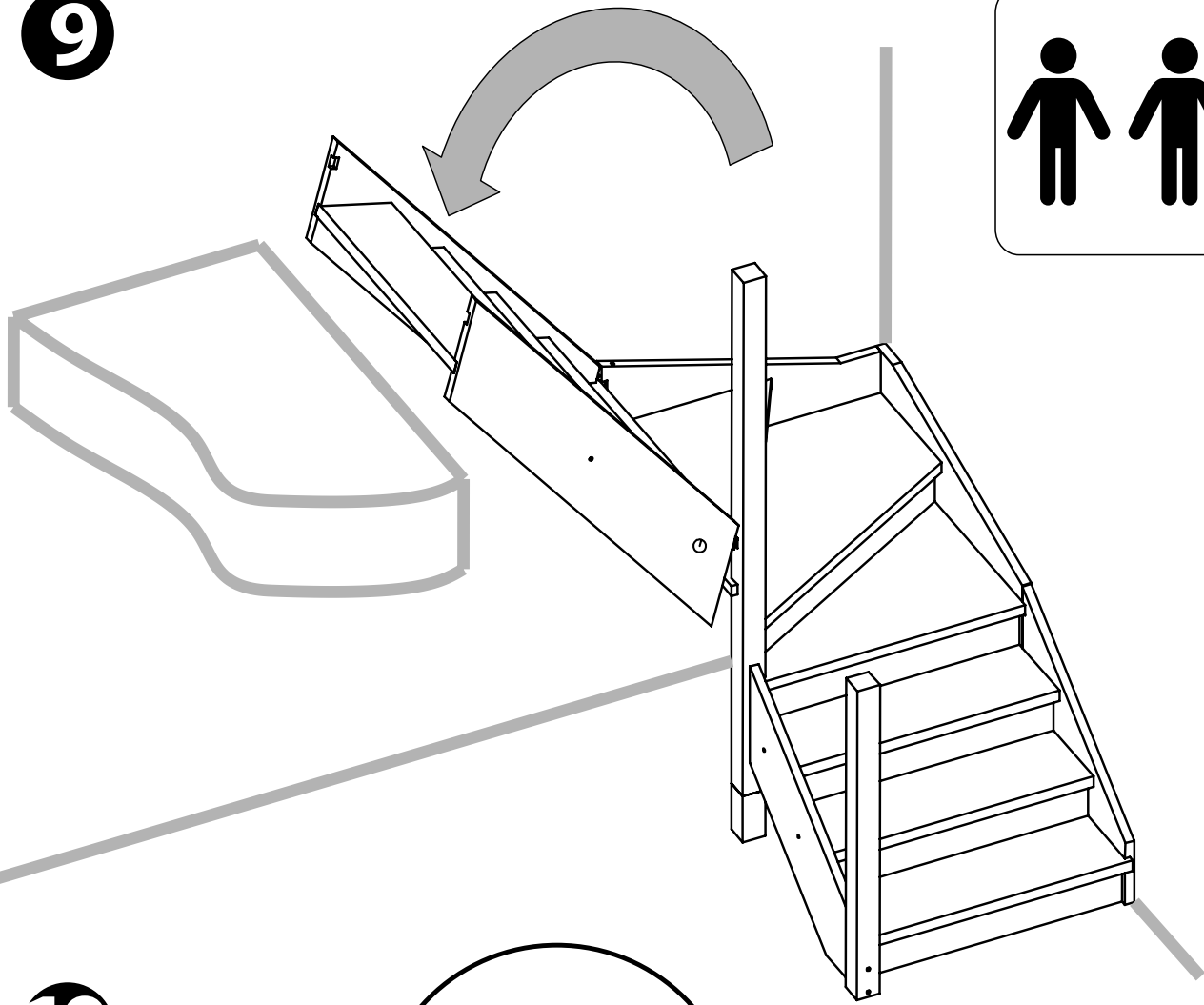


Далее

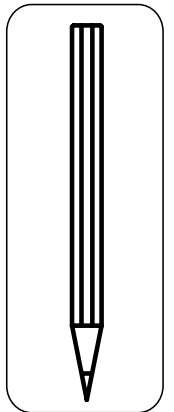
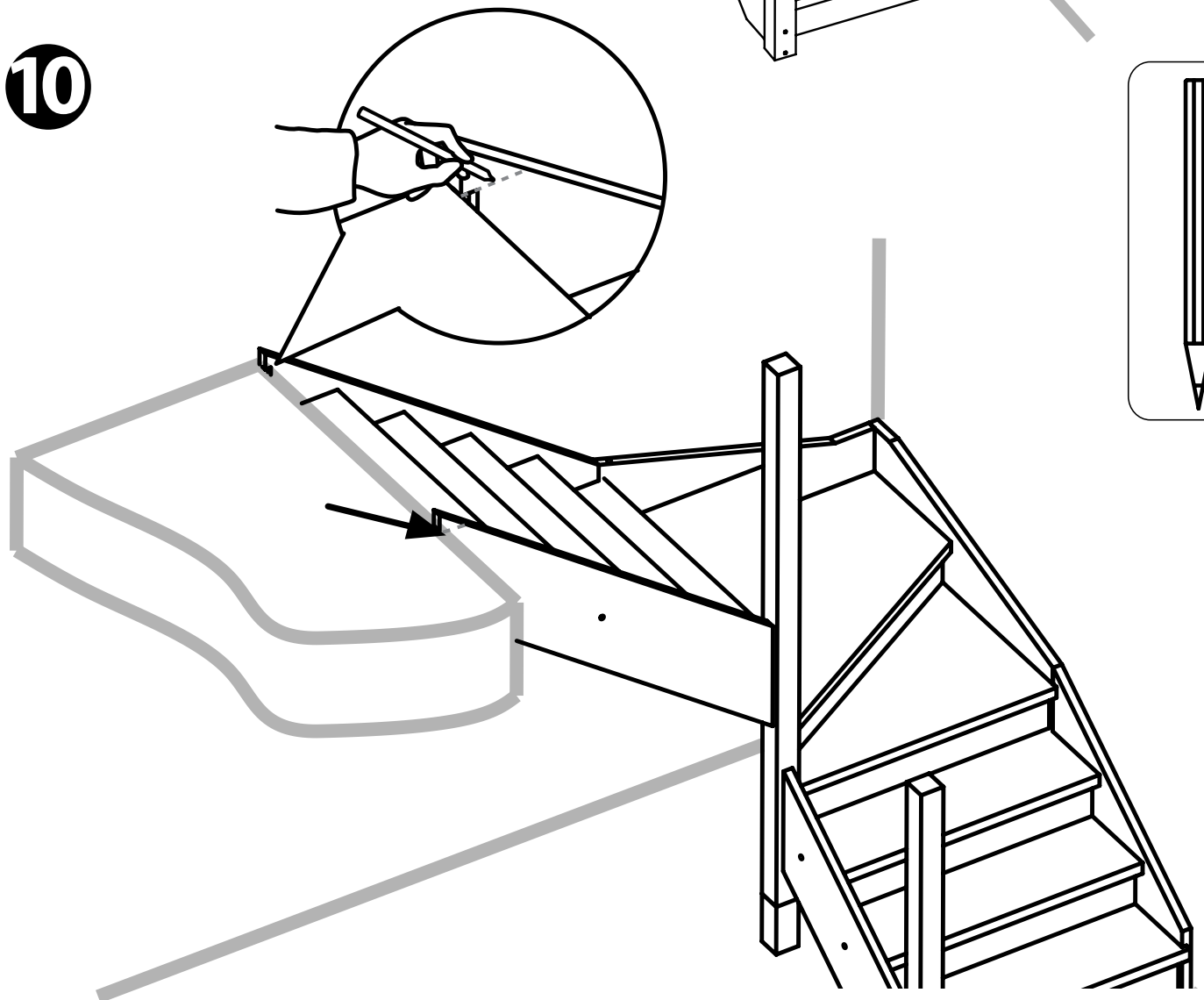
Для сборки вариантов компоновки лестниц 2 и 3 смотреть приложение по установке 1 и 2



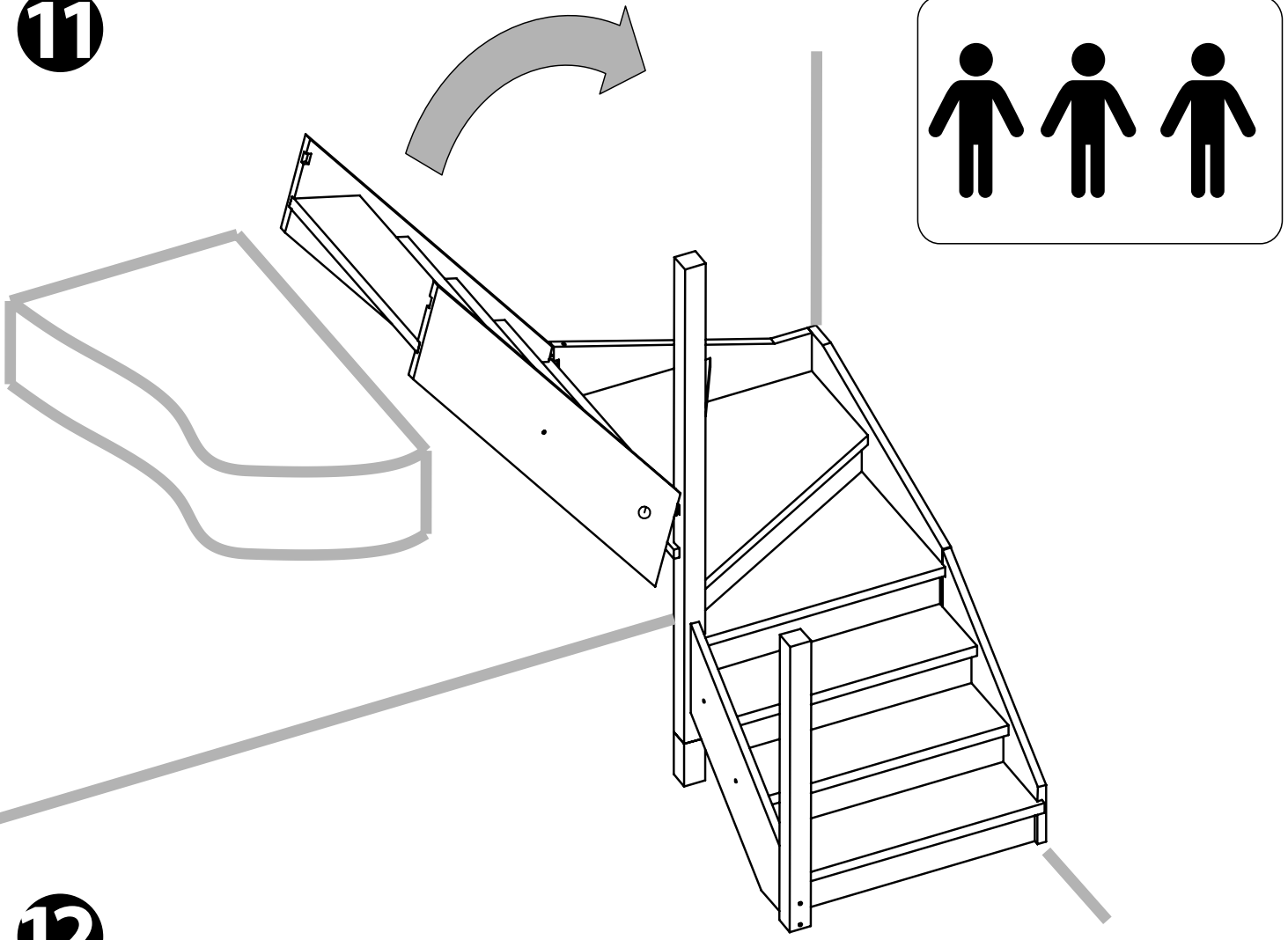
9



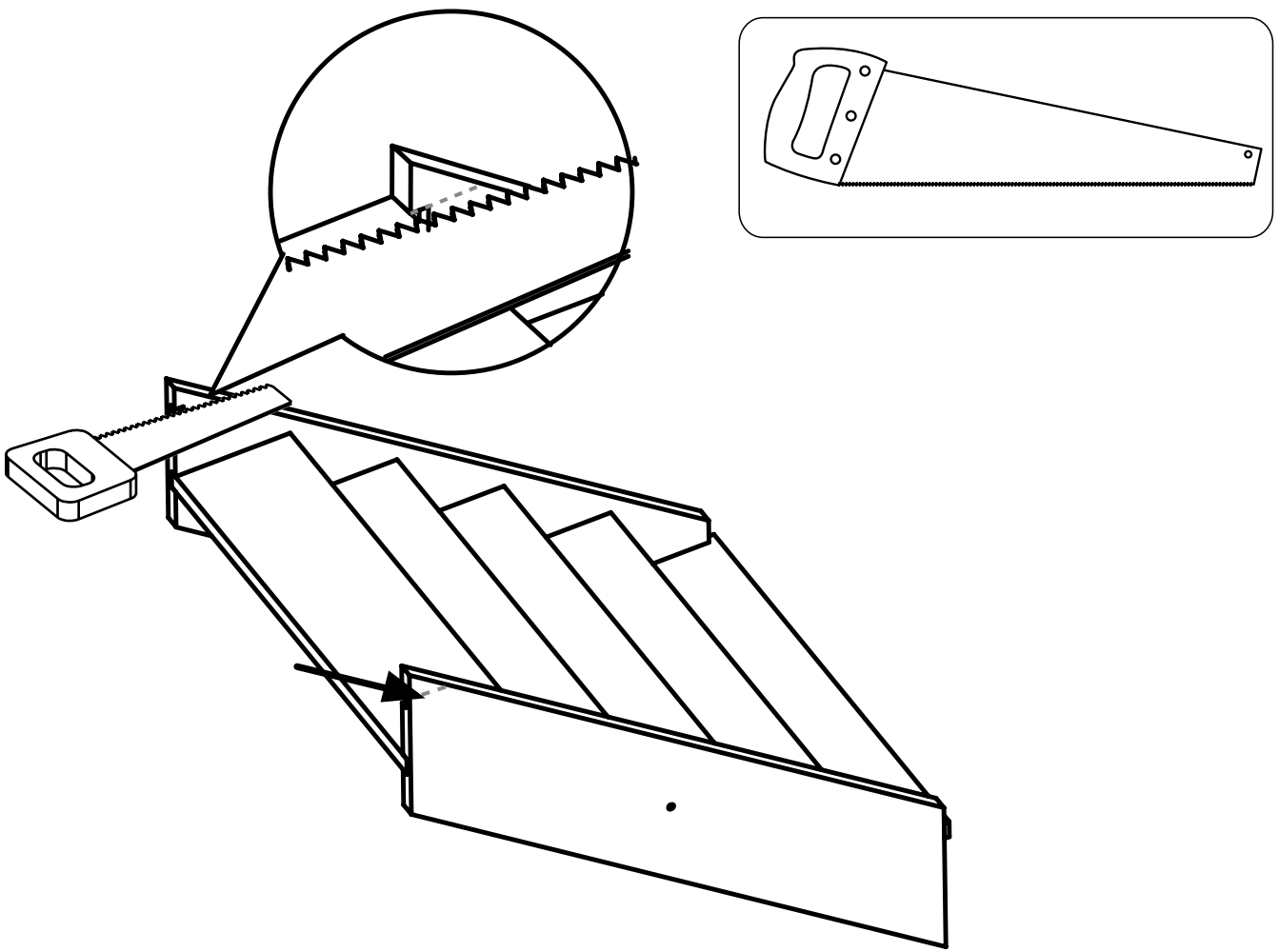
10



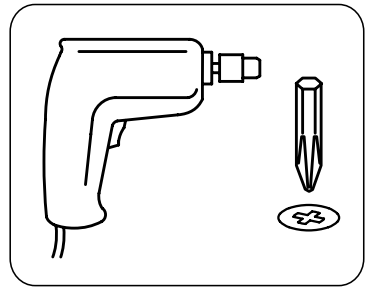
11



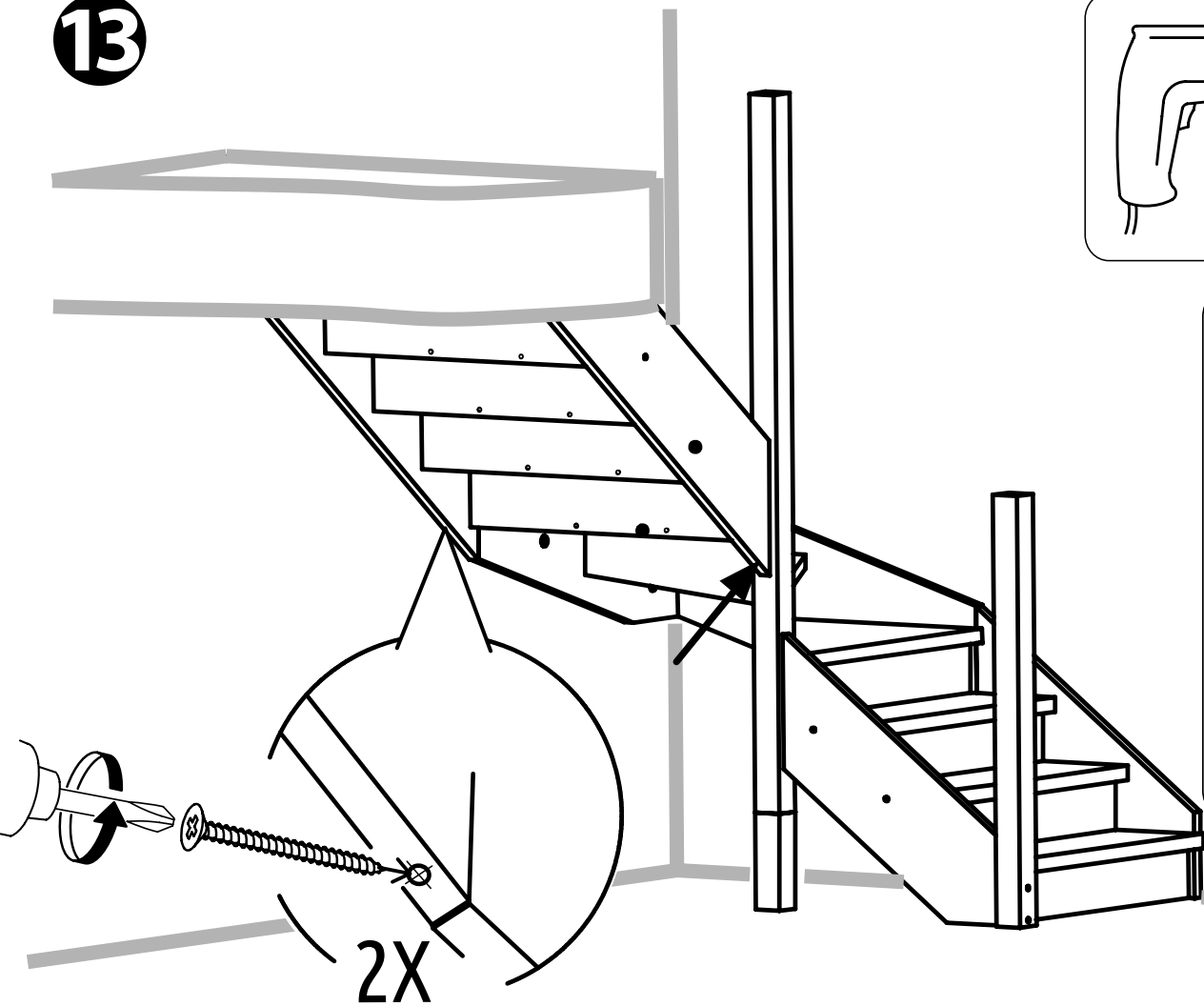
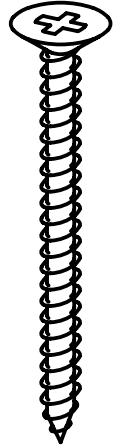
12



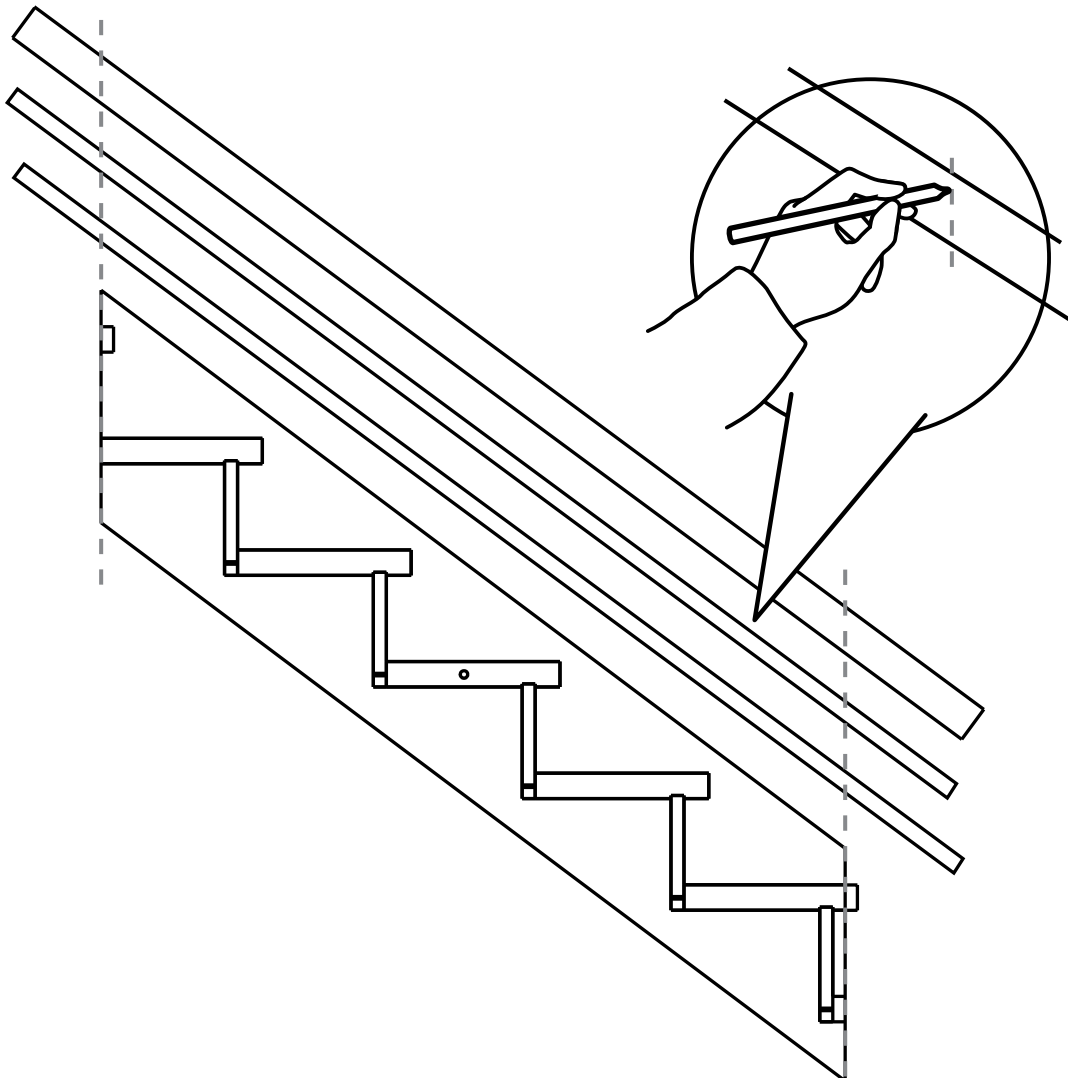
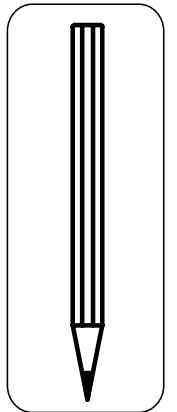
13



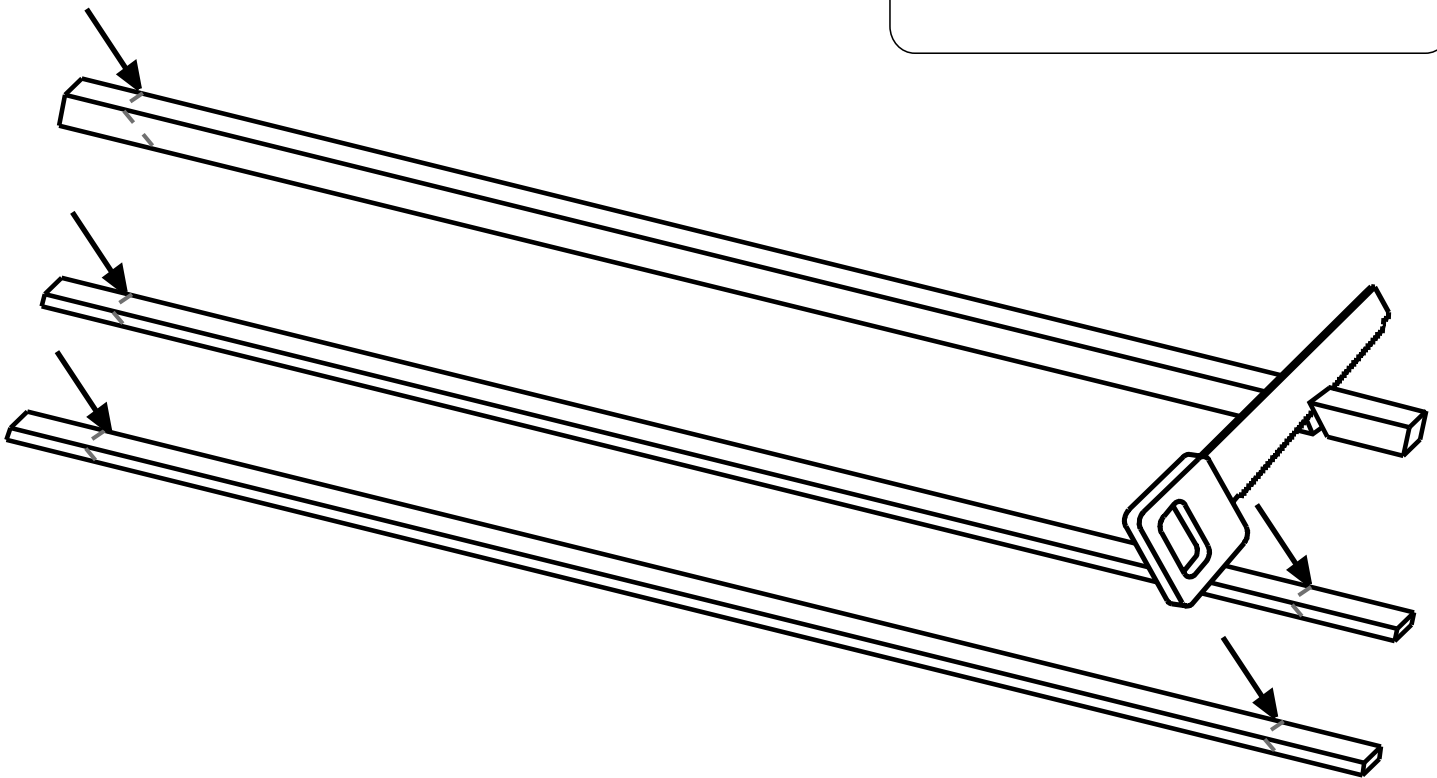
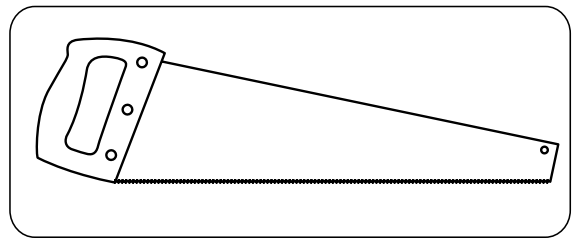
M6X100



14



15

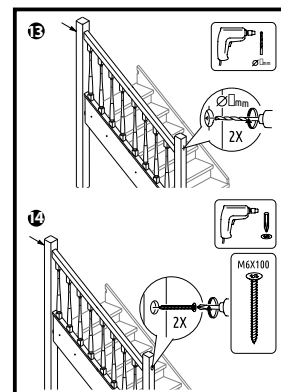
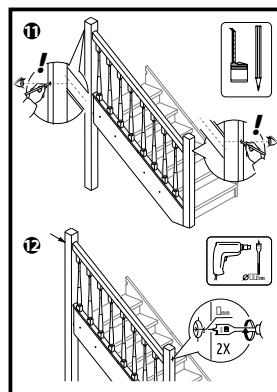
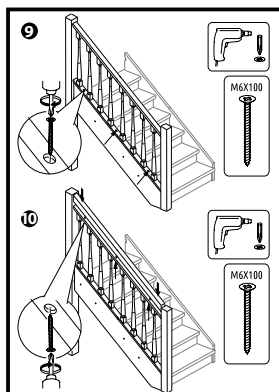
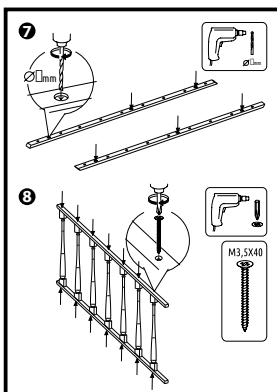
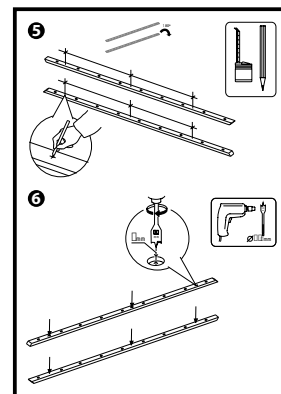
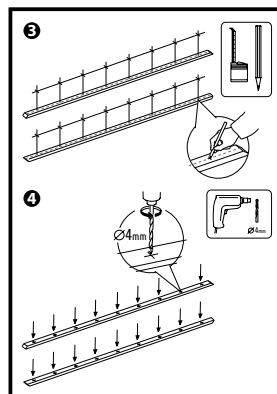
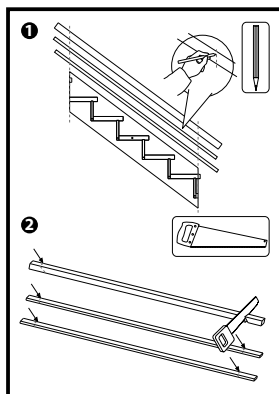
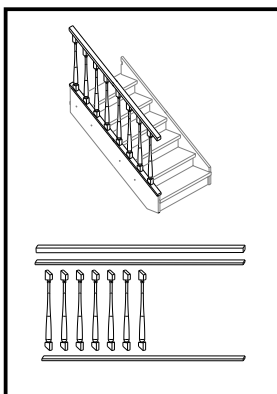


16

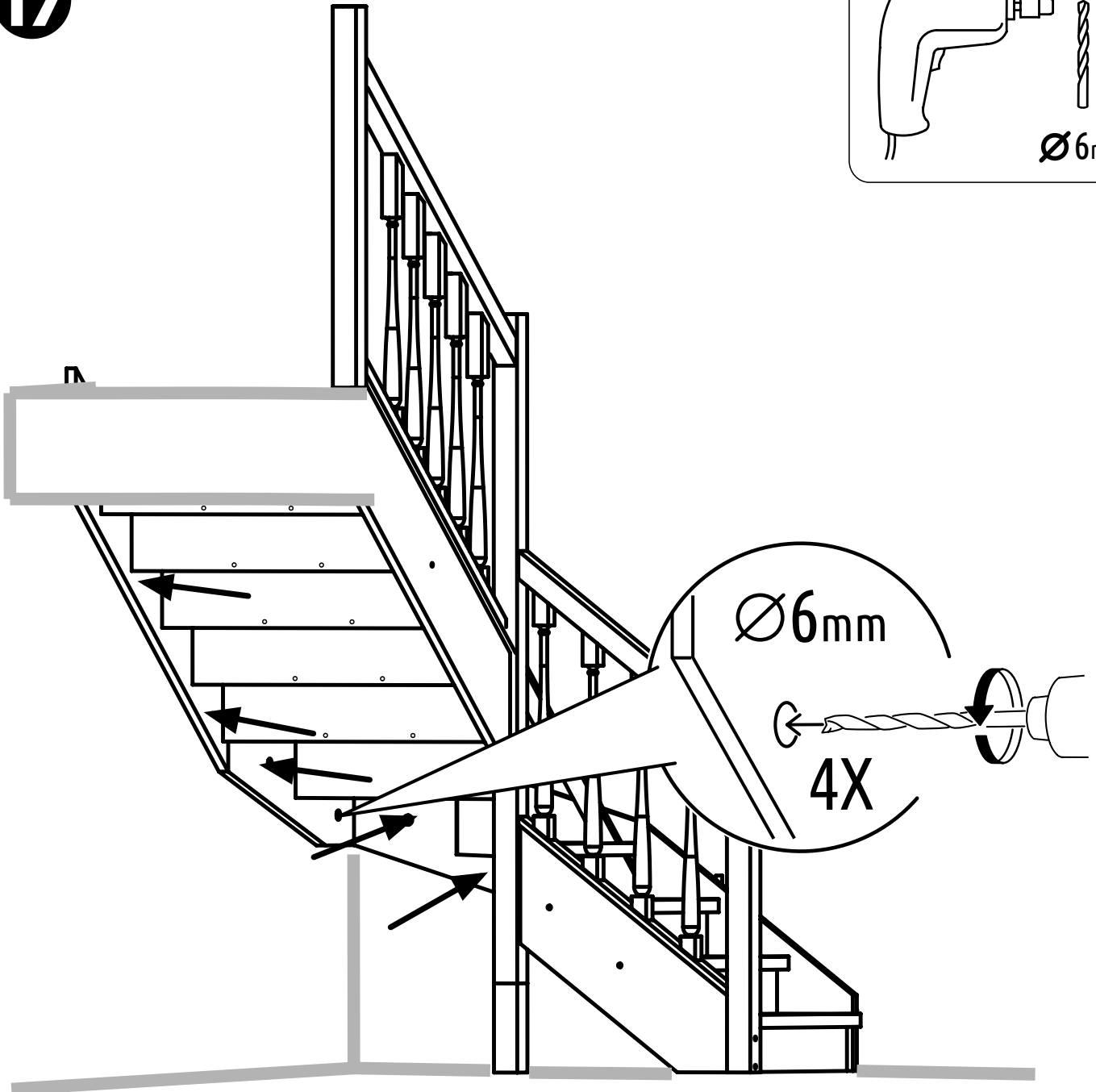
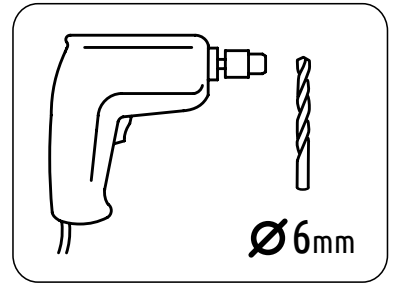


Далее

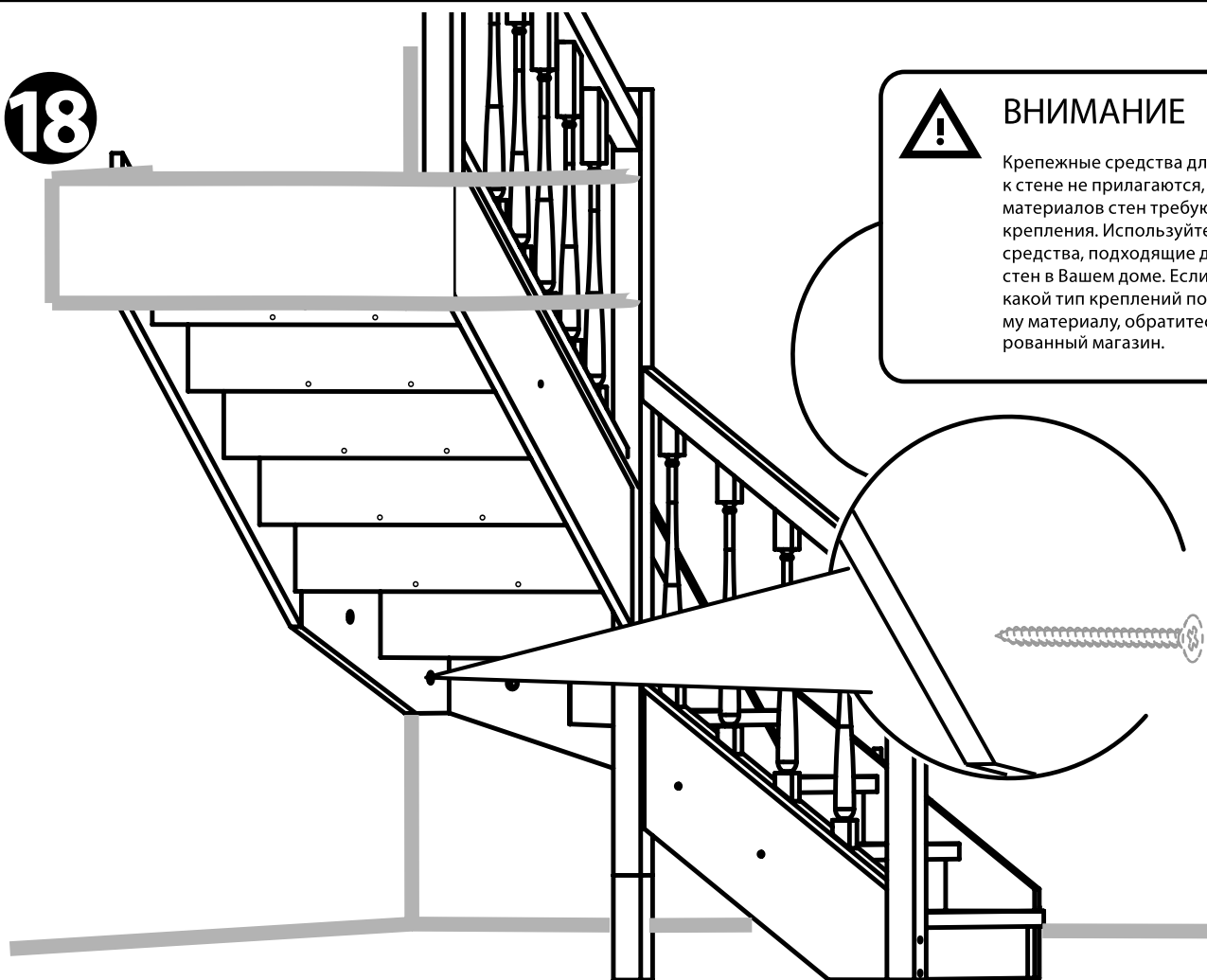
Далее смотреть раздел по сборке и креплению ограждений



17

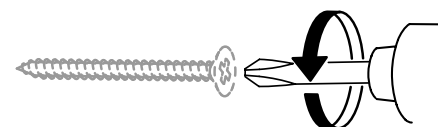


18

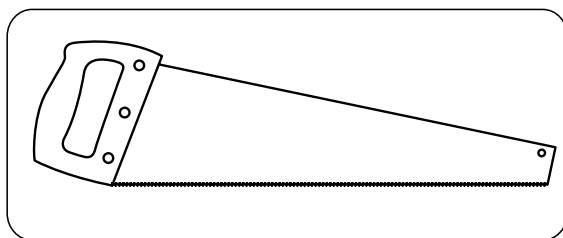
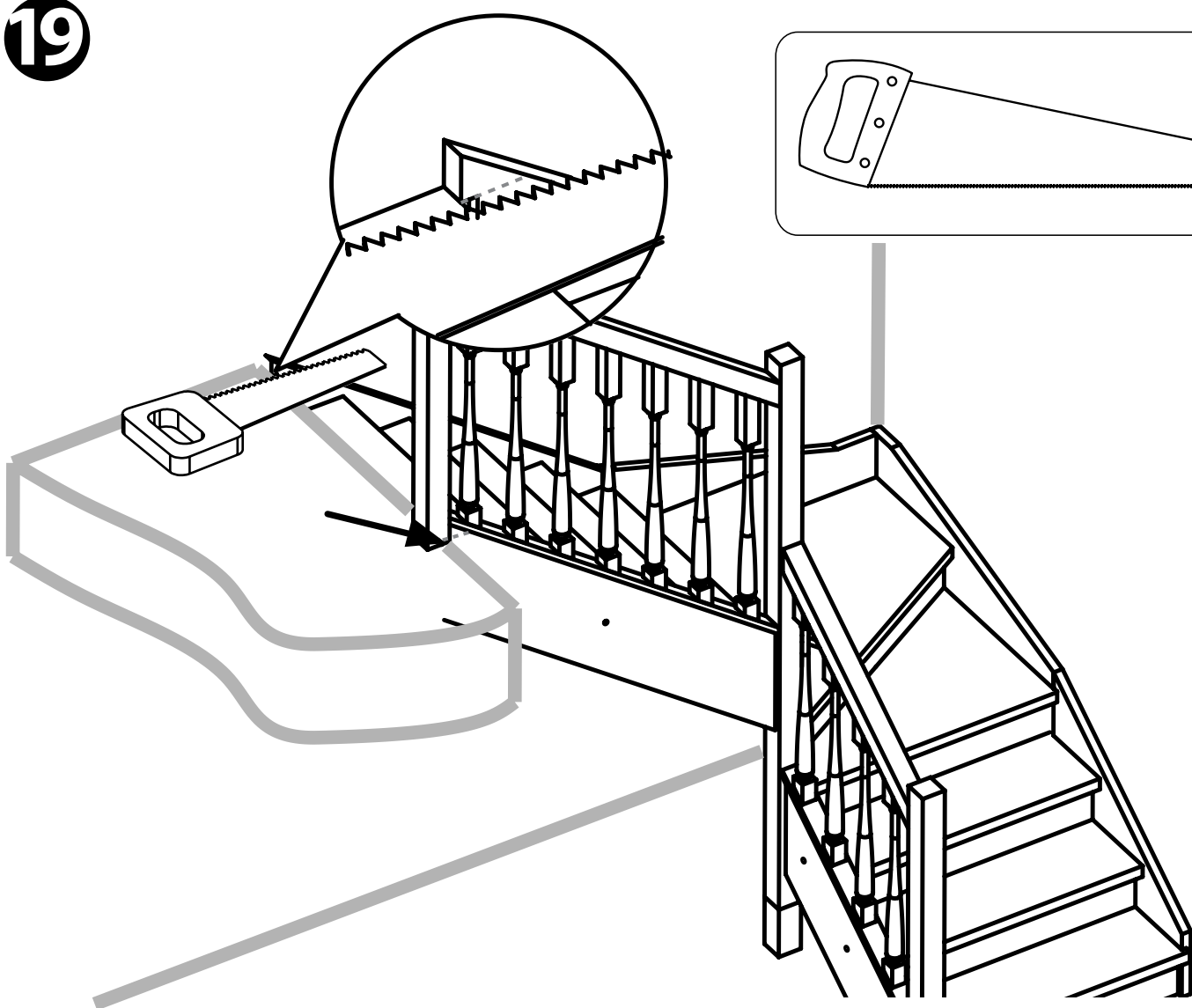


ВНИМАНИЕ

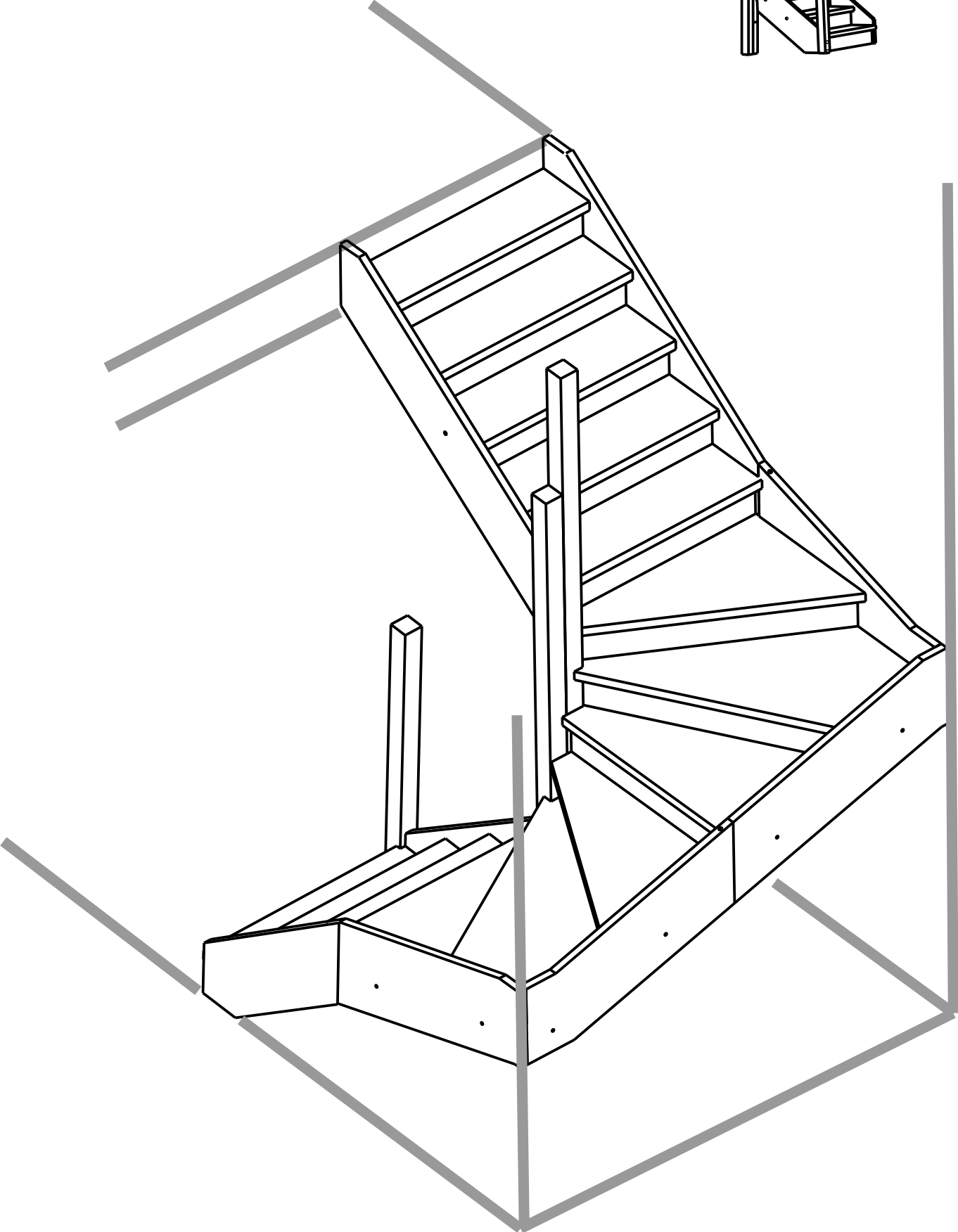
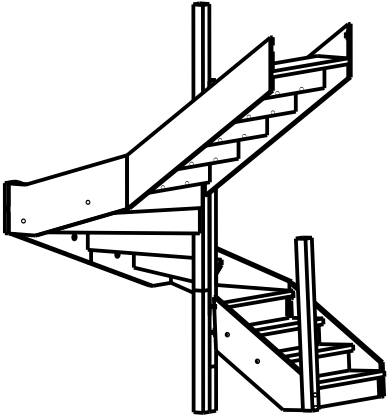
Крепежные средства для крепления к стене не прилегают, для разных материалов стен требуются различные крепления. Используйте крепежные средства, подходящие для материала стен в Вашем доме. Если Вы не уверены, какой тип креплений подходит к данному материалу, обратитесь в специализированный магазин.



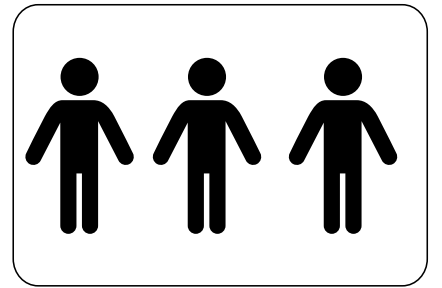
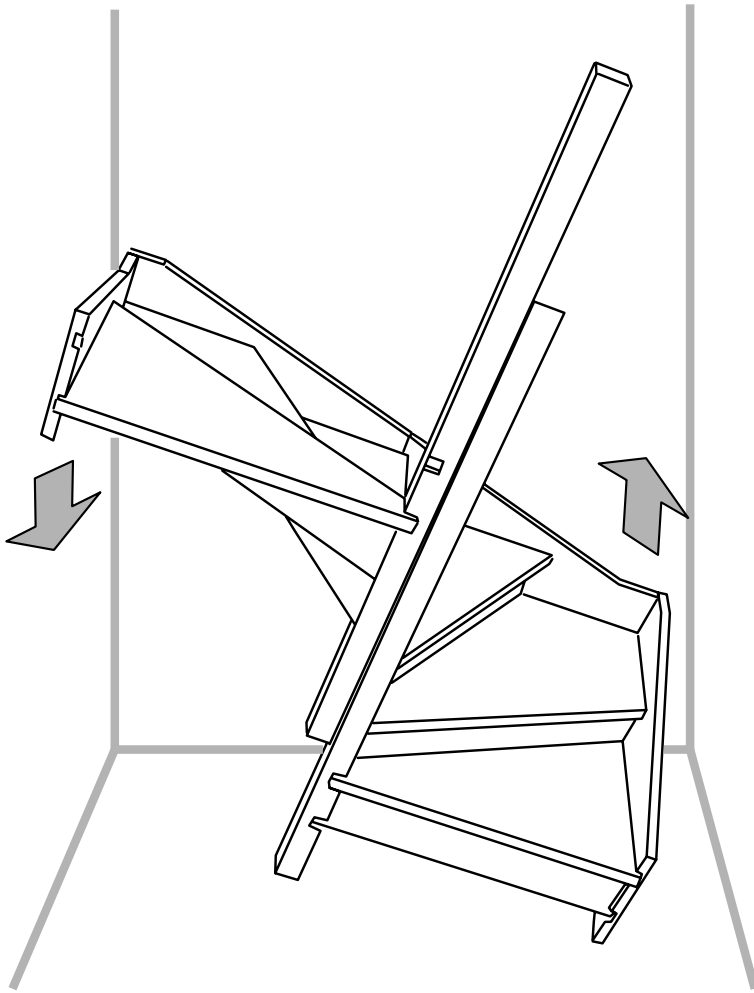
19



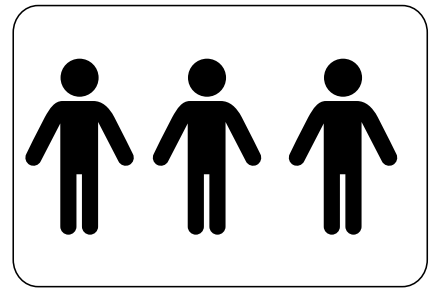
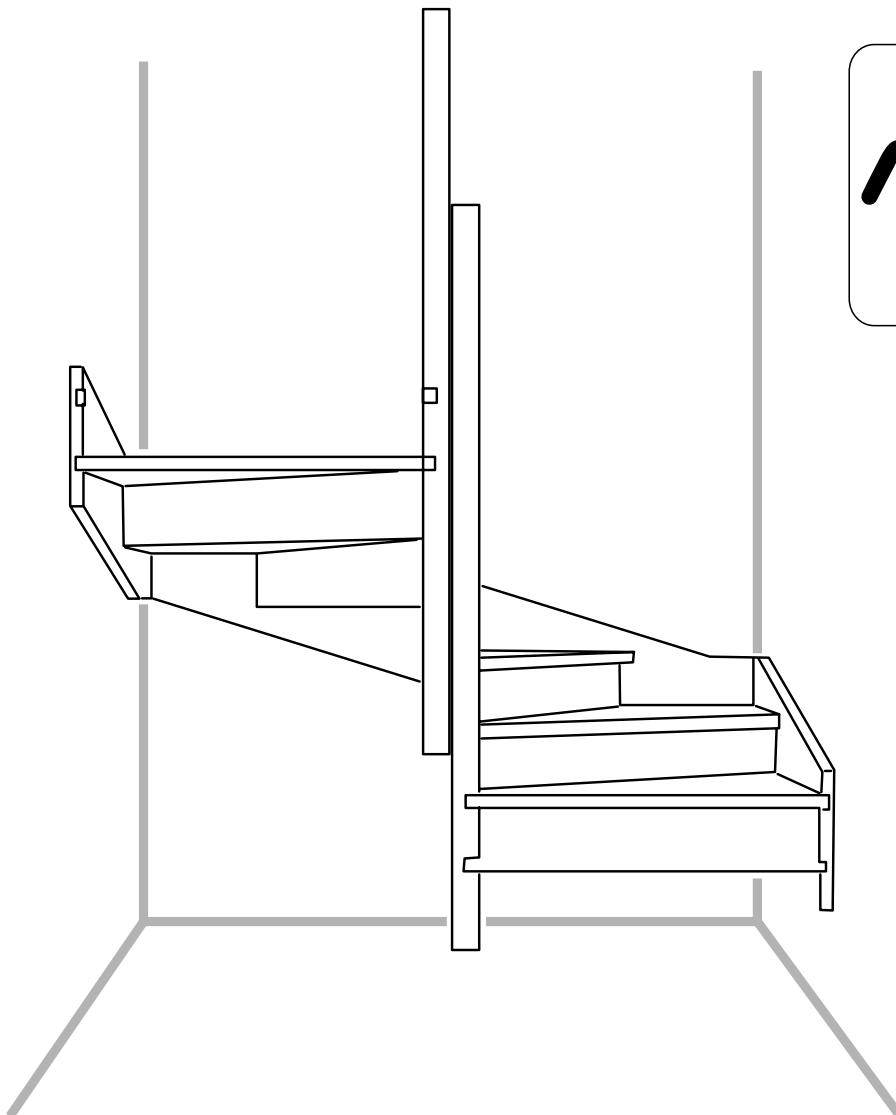
Приложение 1. Вариант компоновки 2



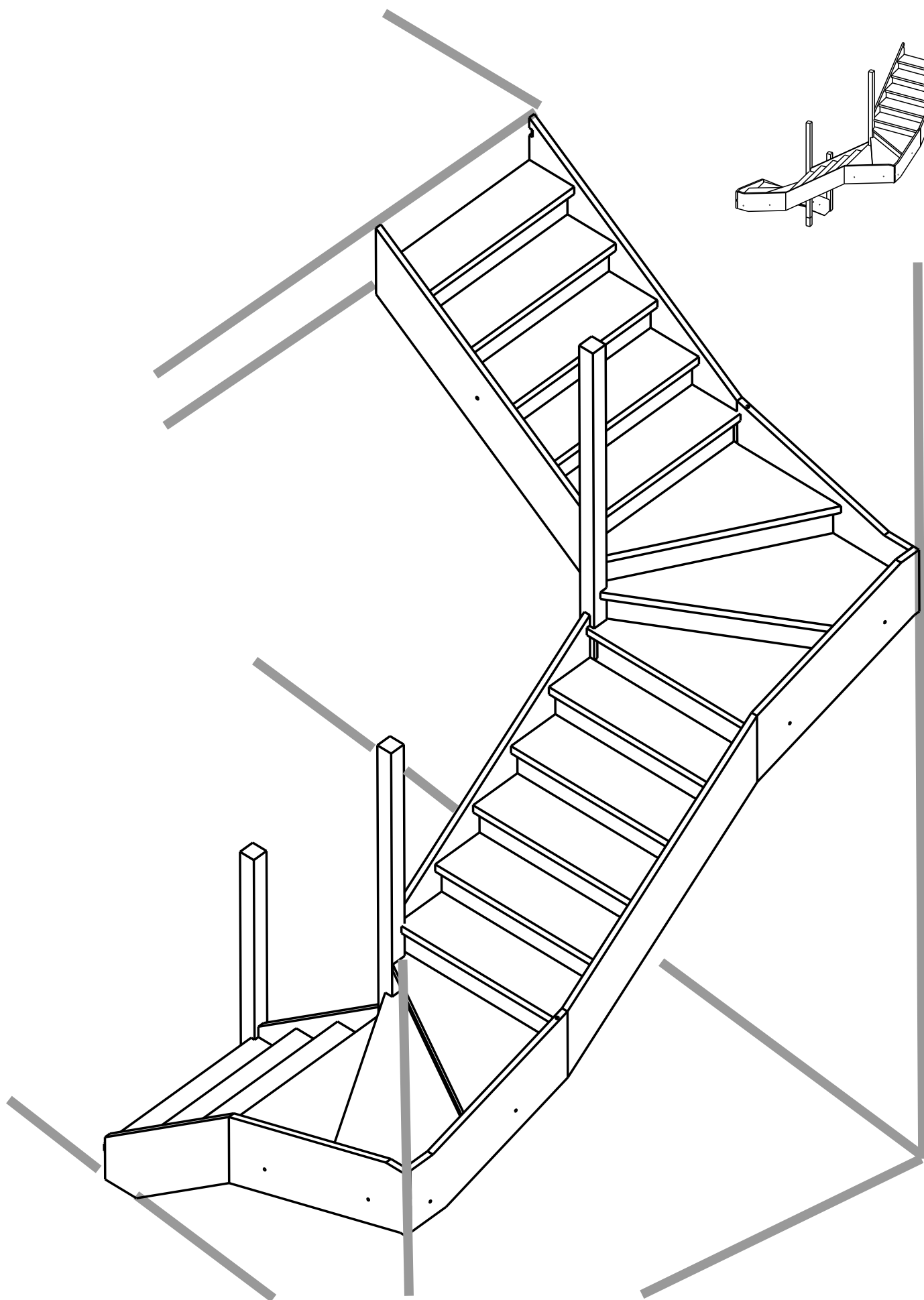
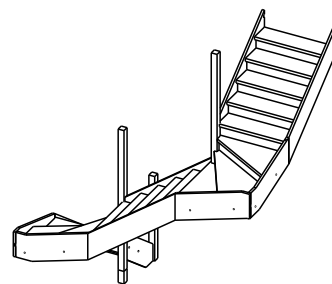
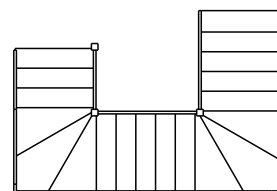
1



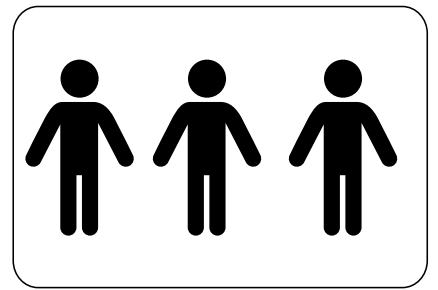
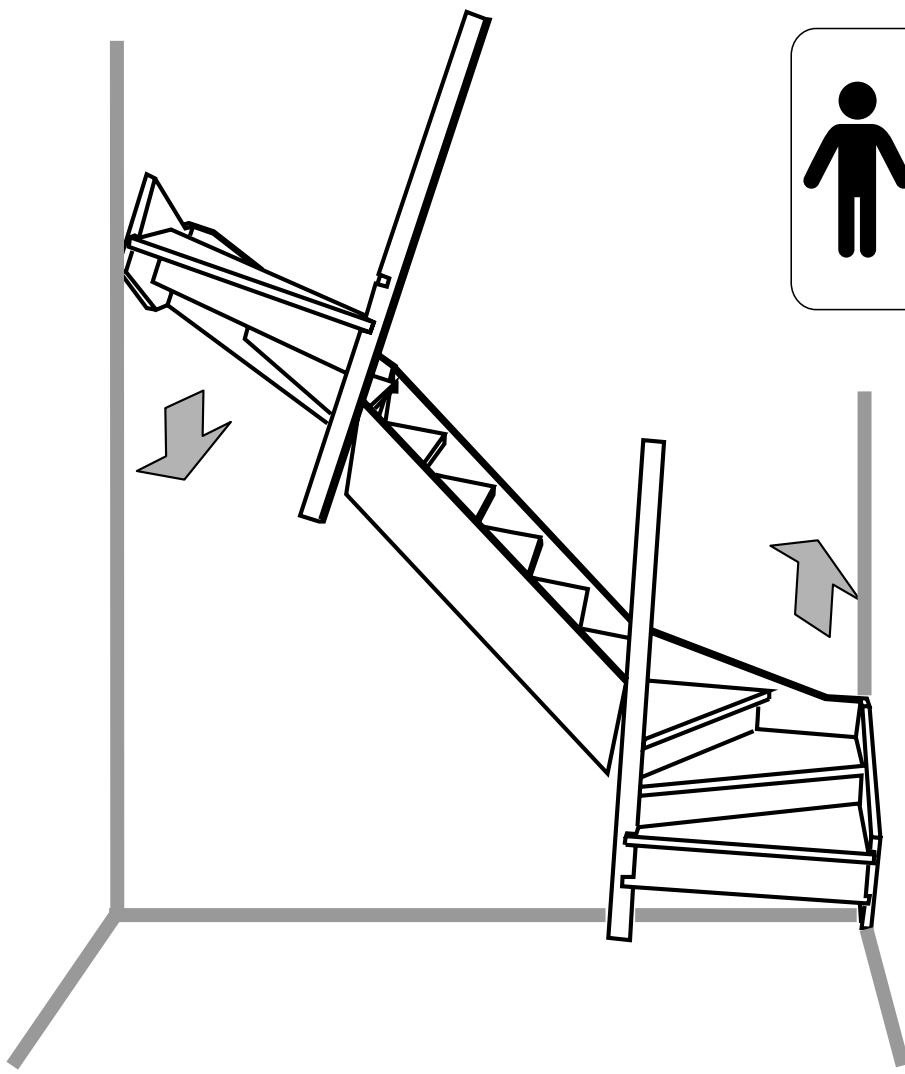
2



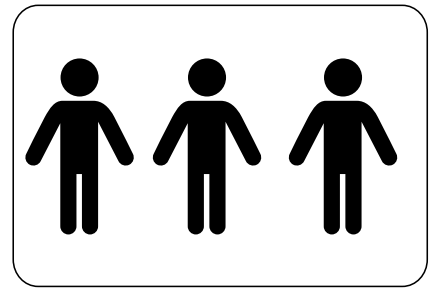
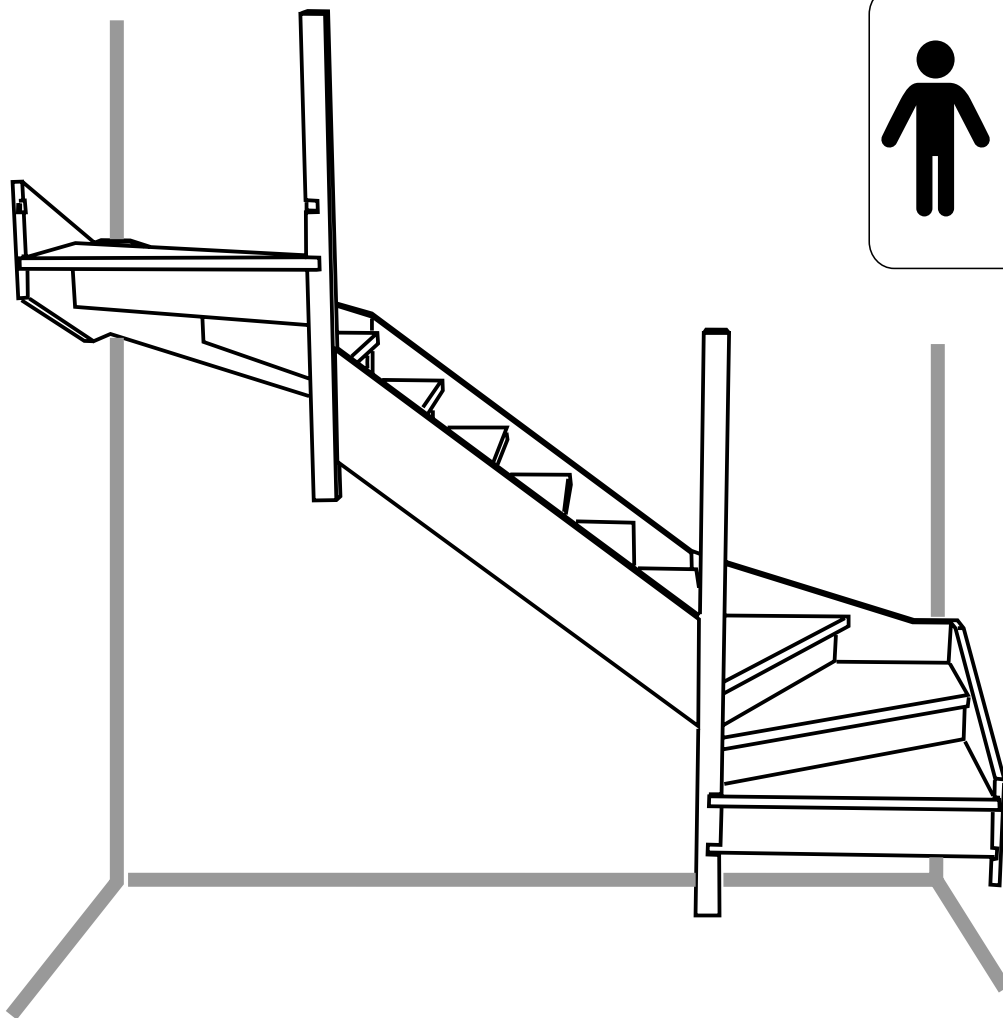
Приложение 2. Вариант компоновки 3



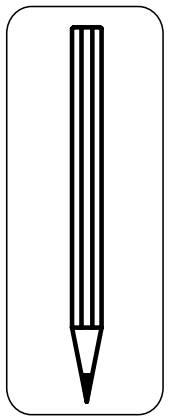
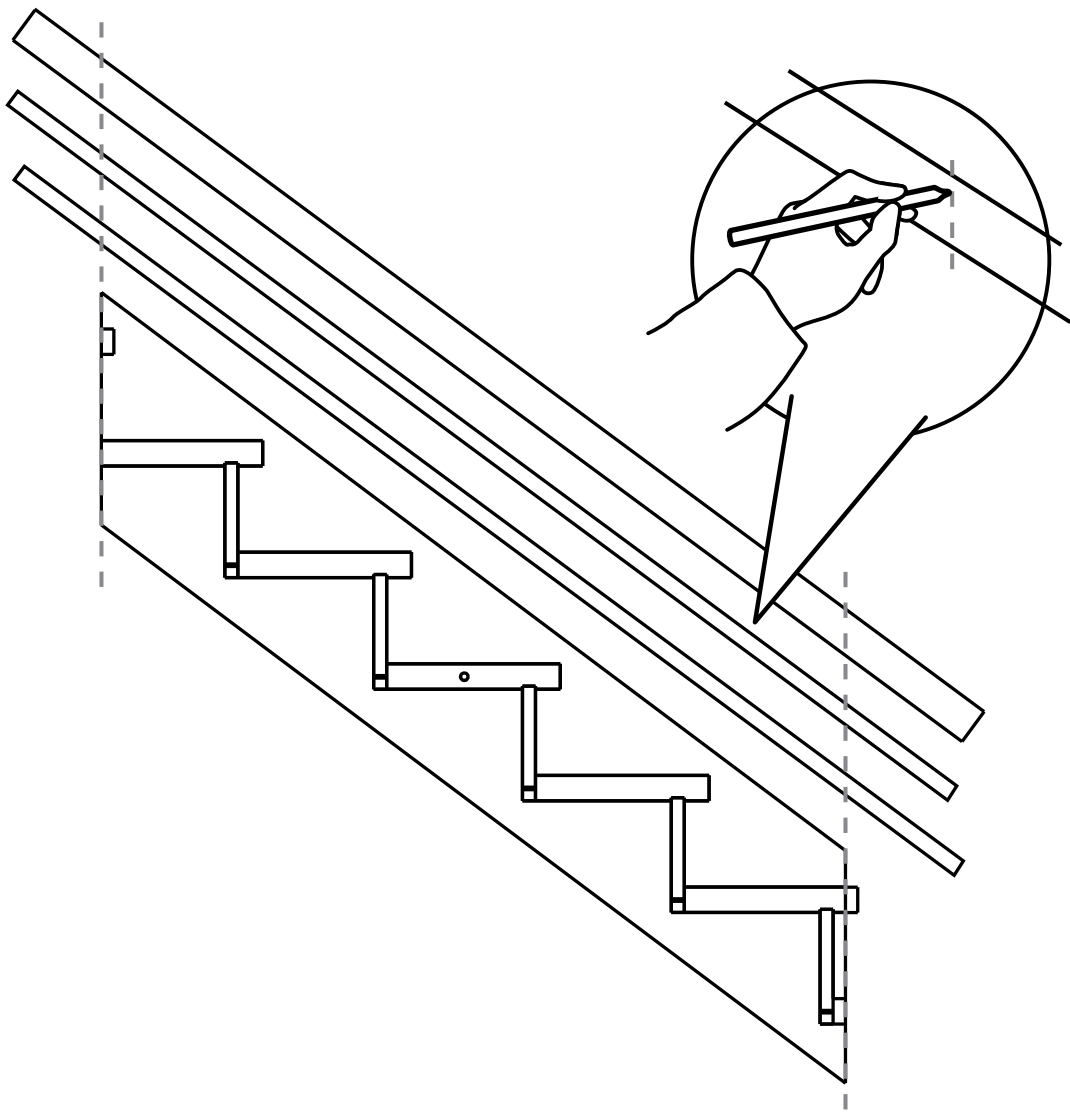
1



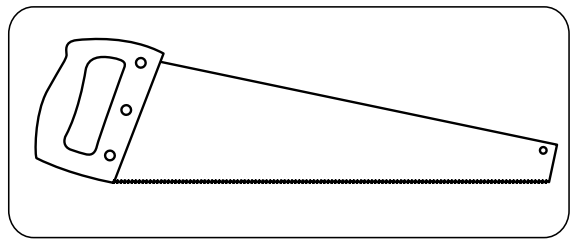
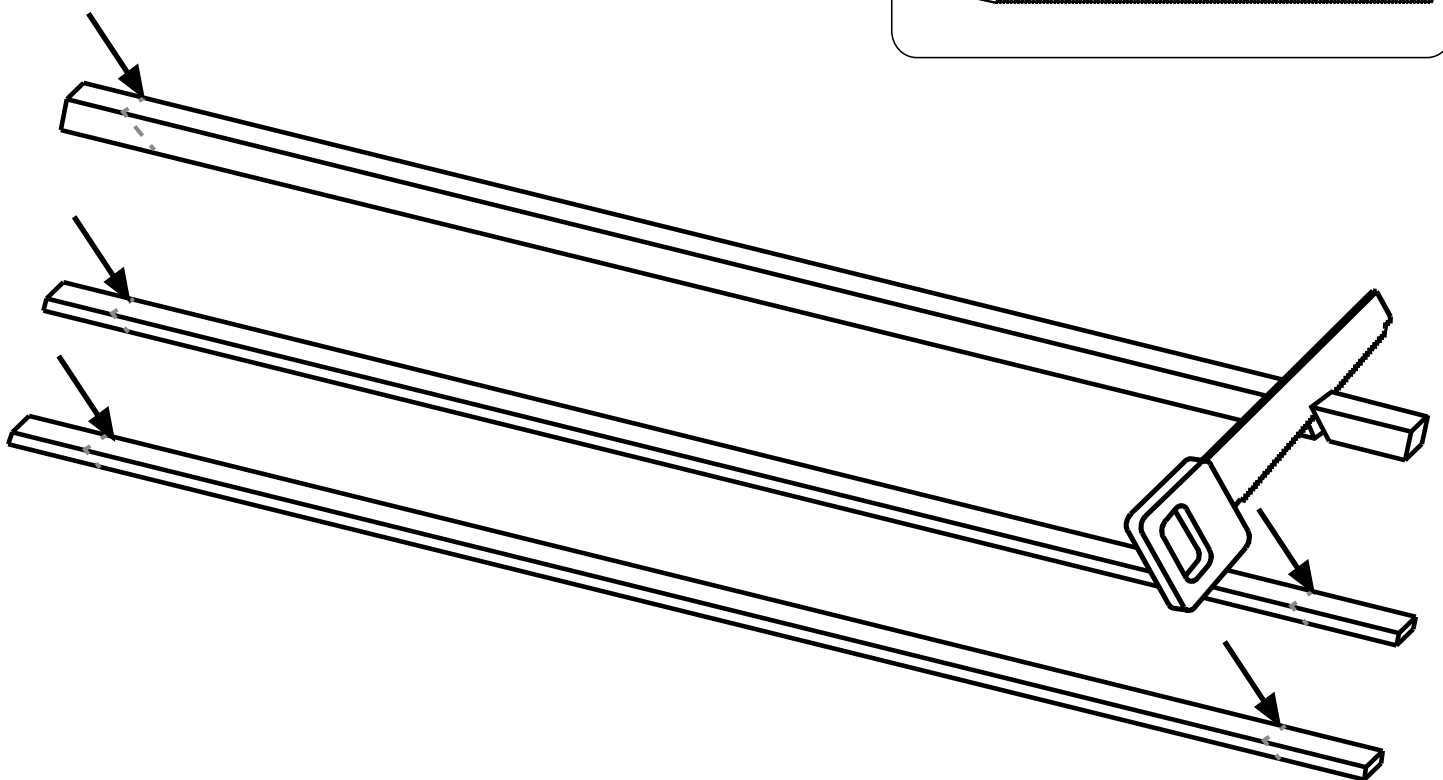
2



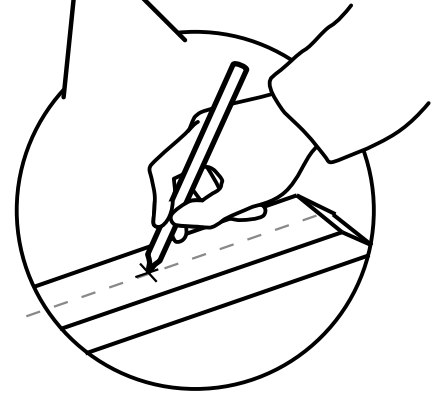
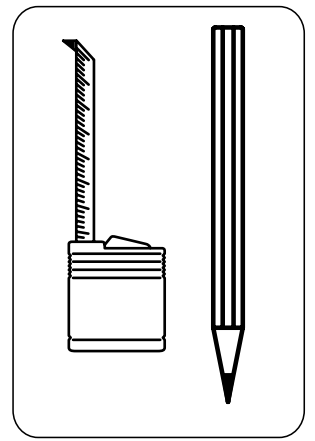
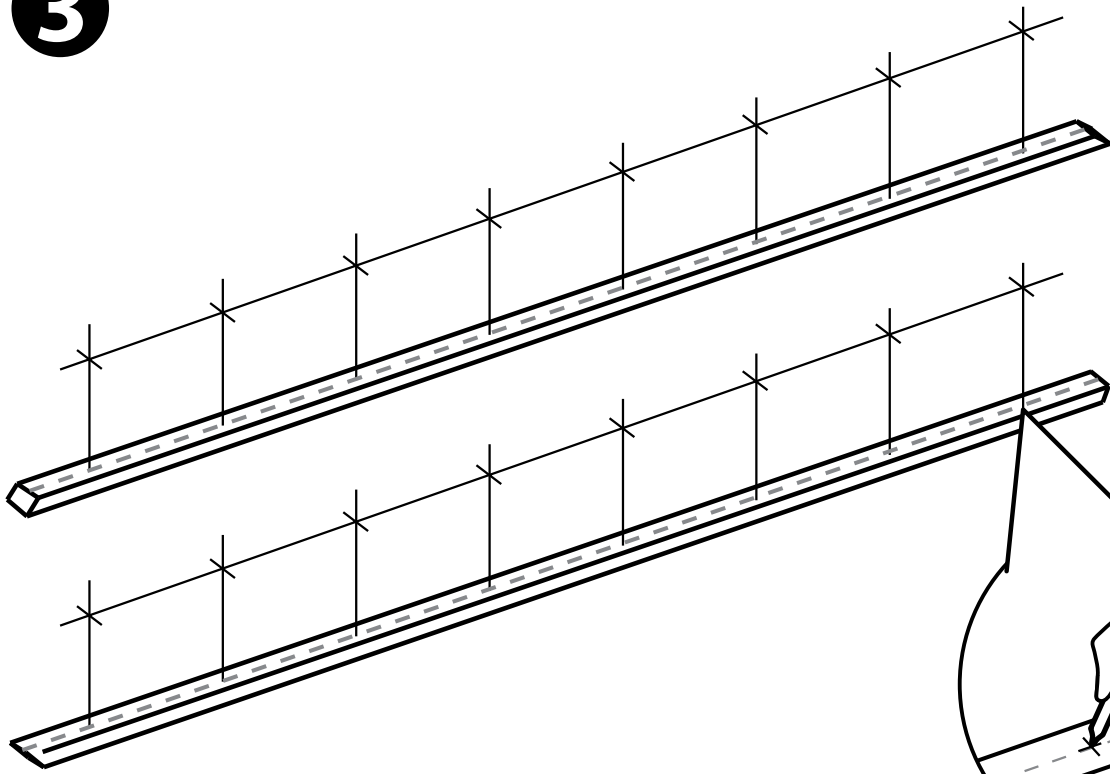
1



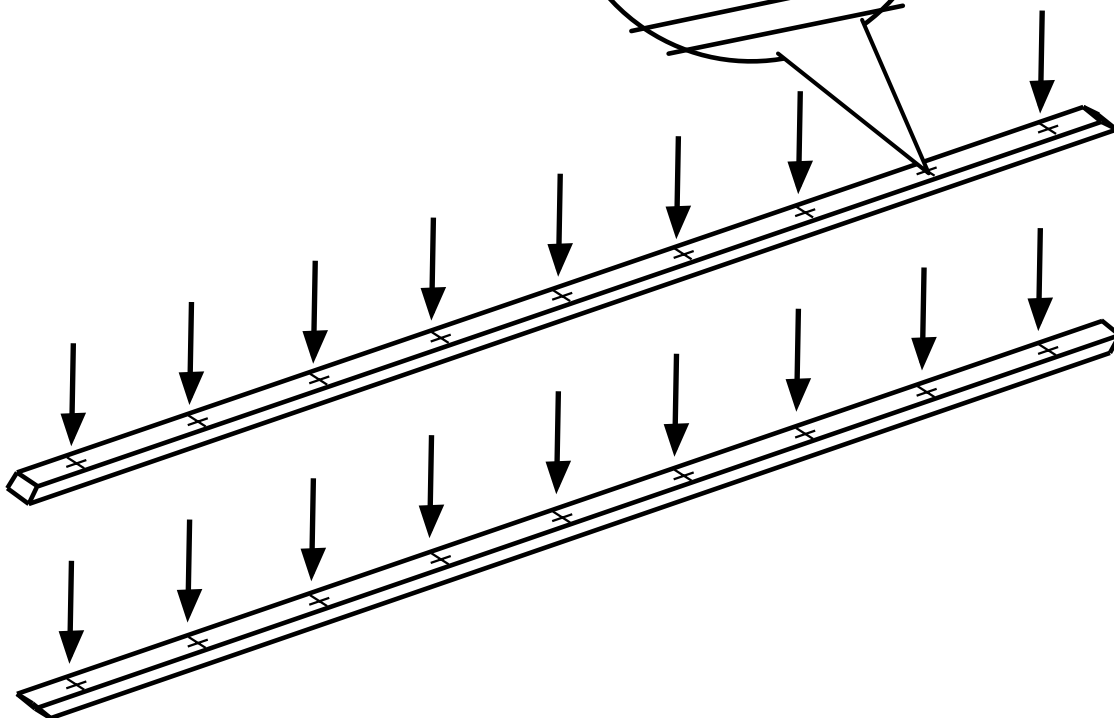
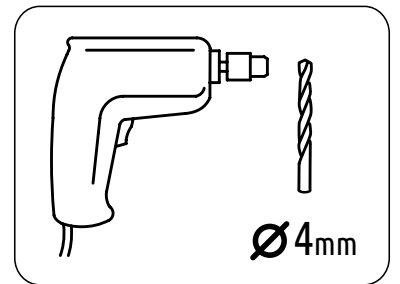
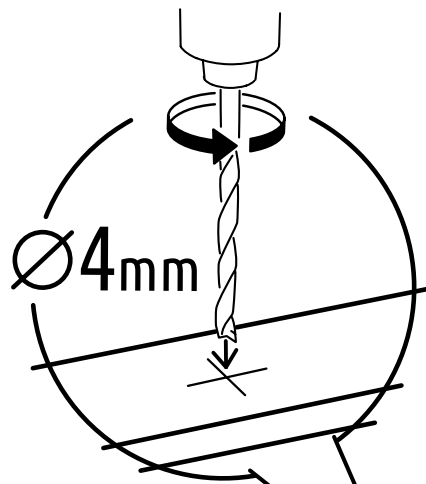
2



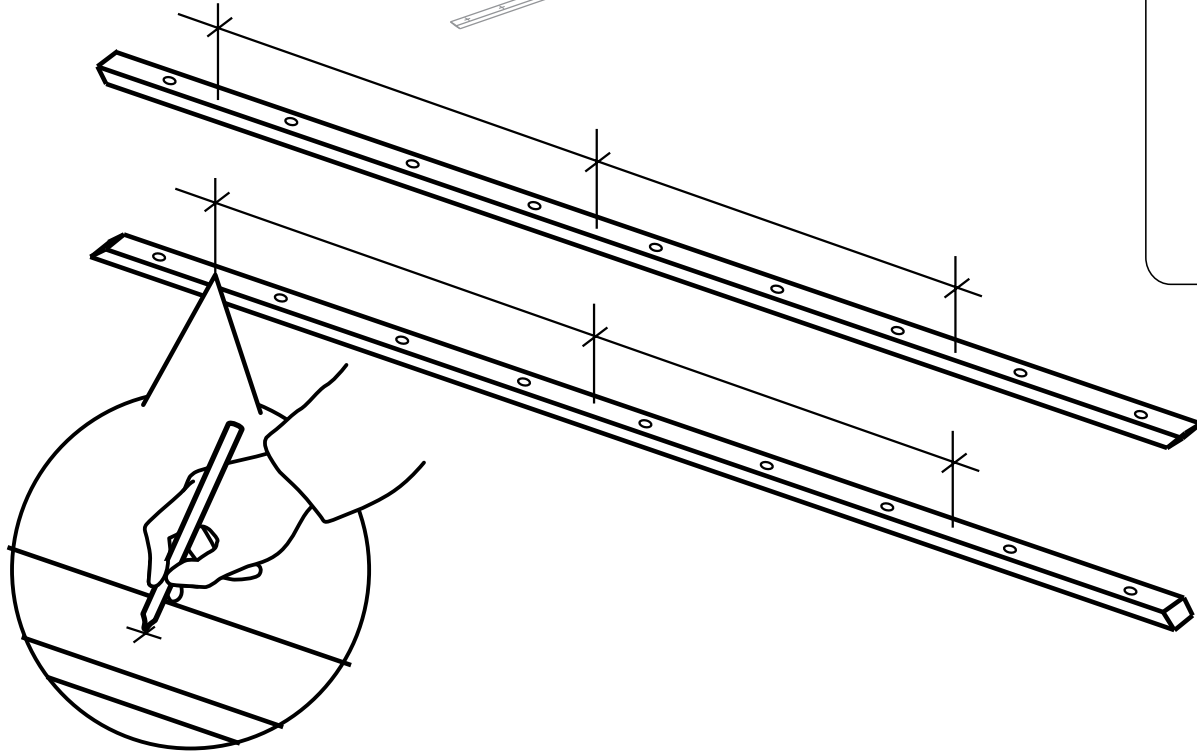
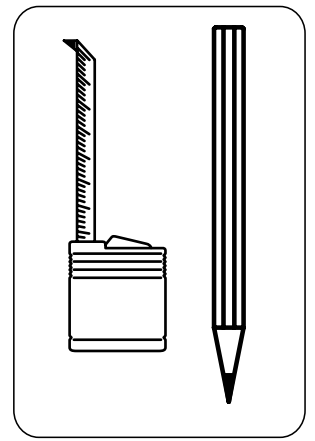
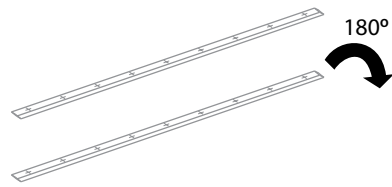
3



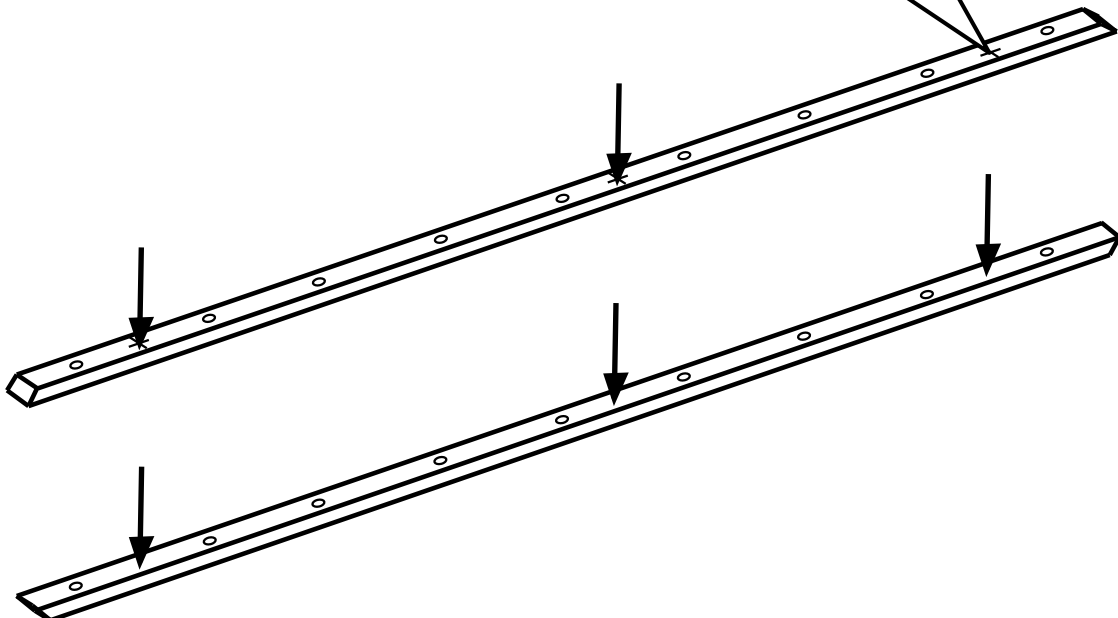
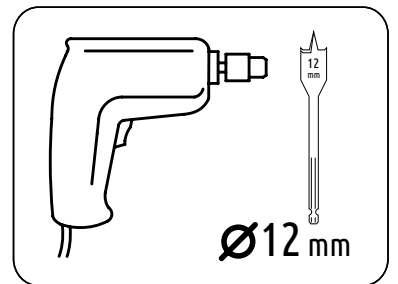
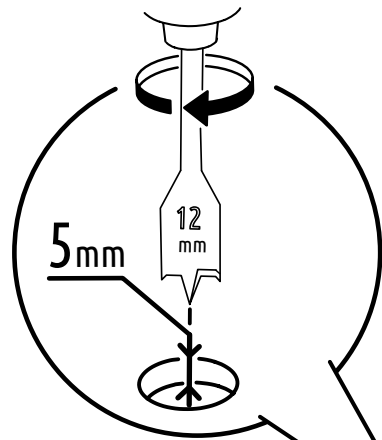
4



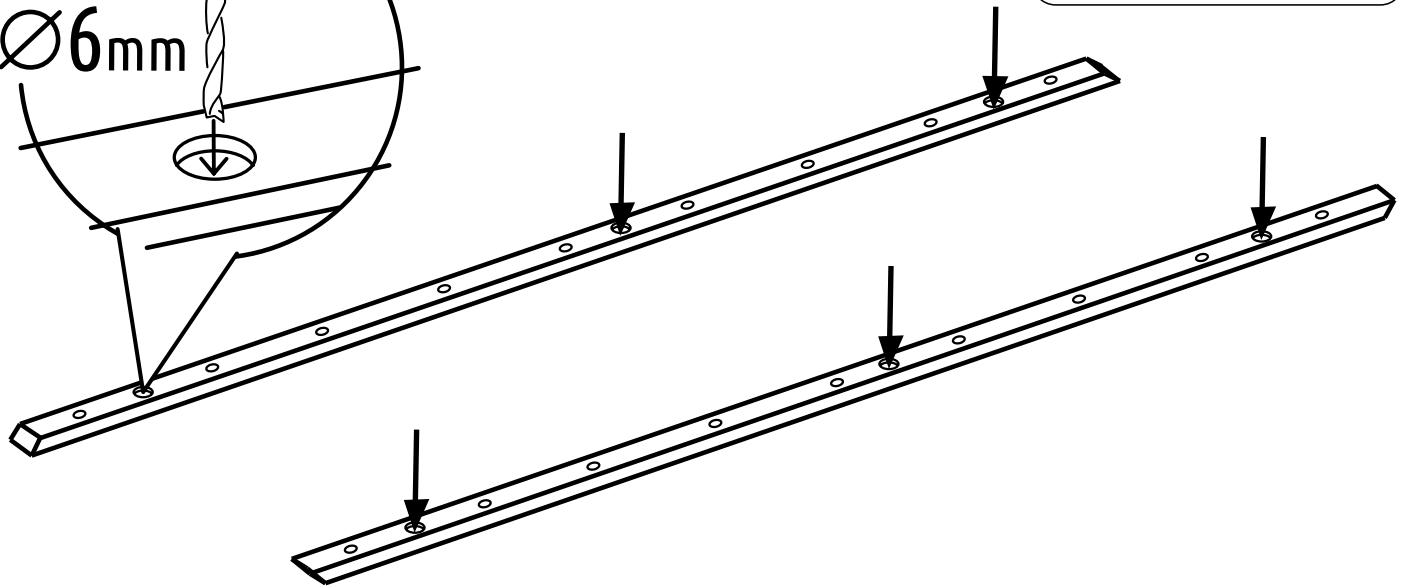
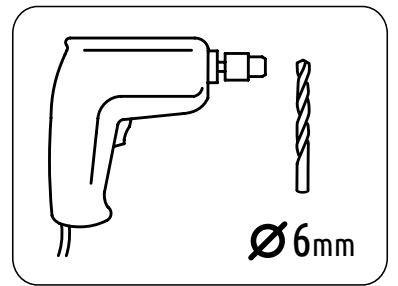
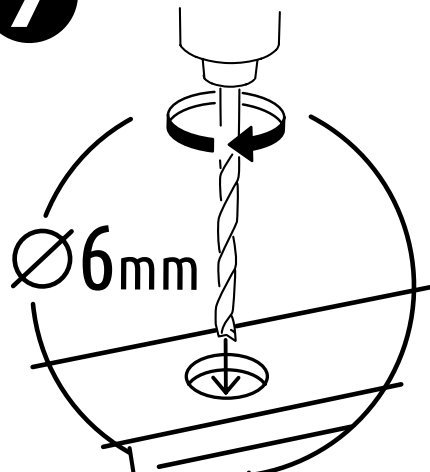
5



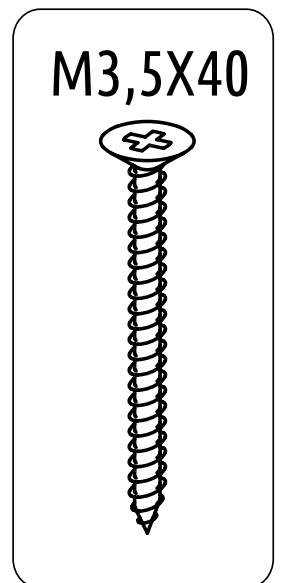
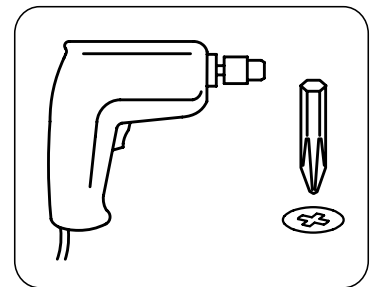
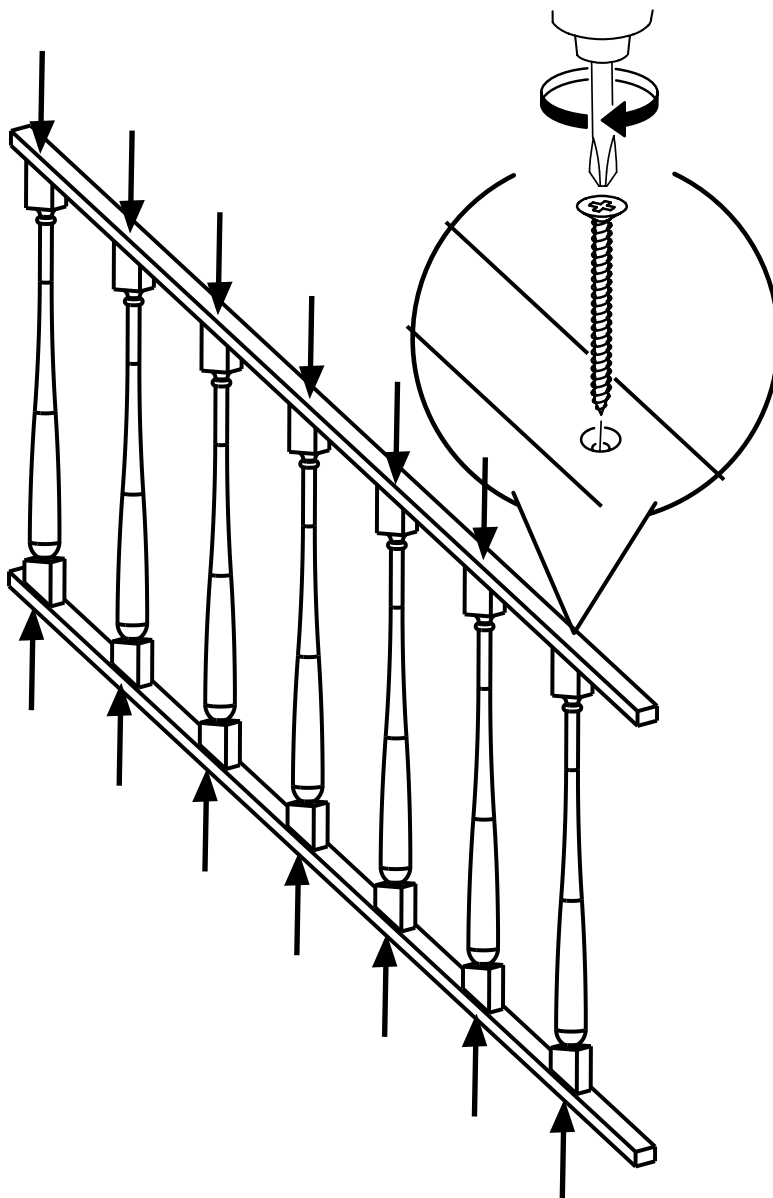
6



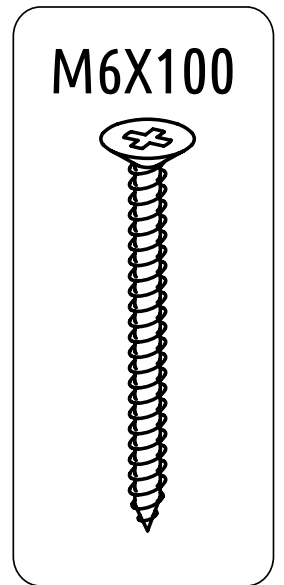
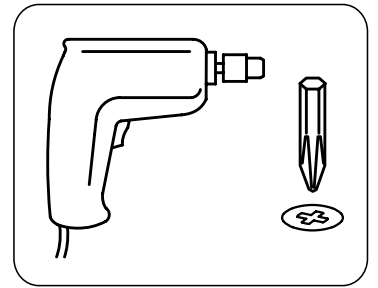
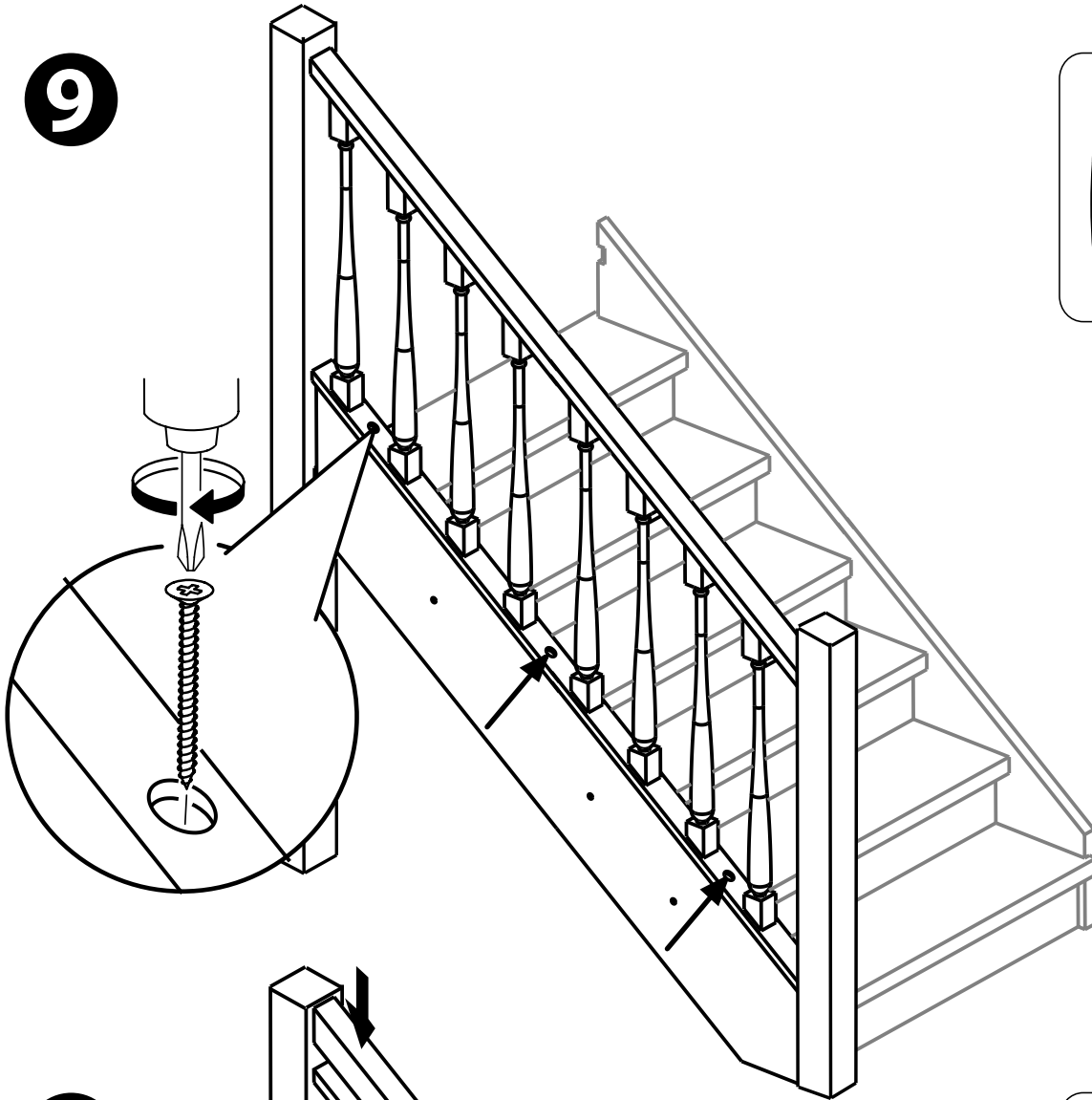
7



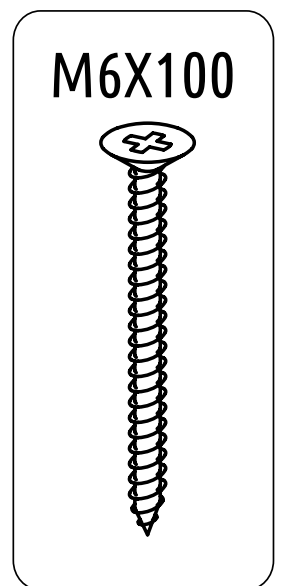
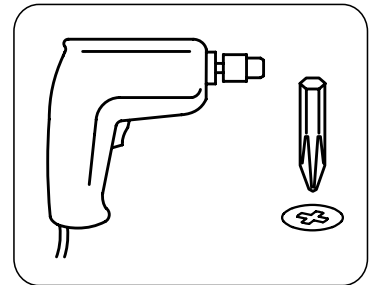
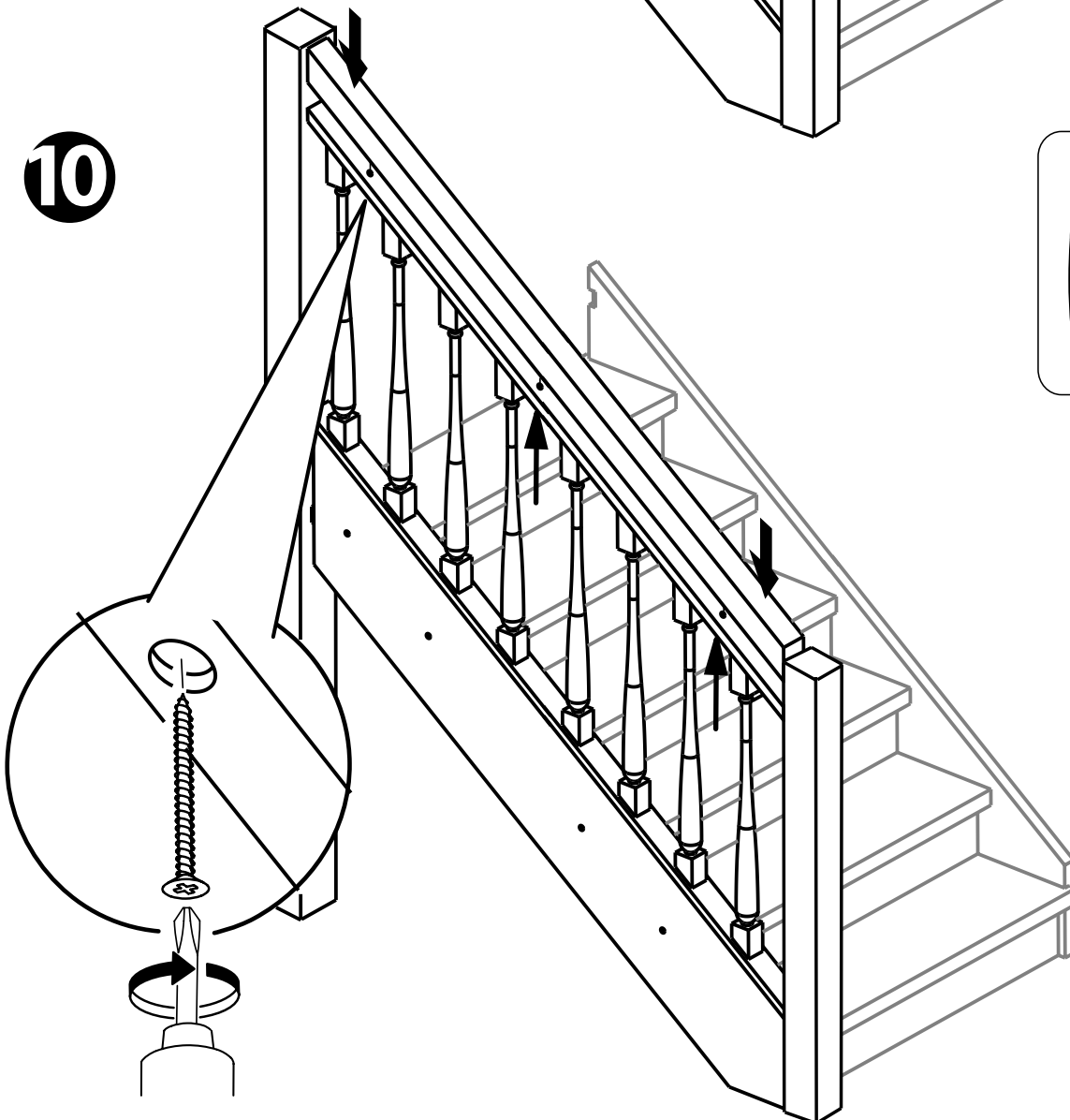
8



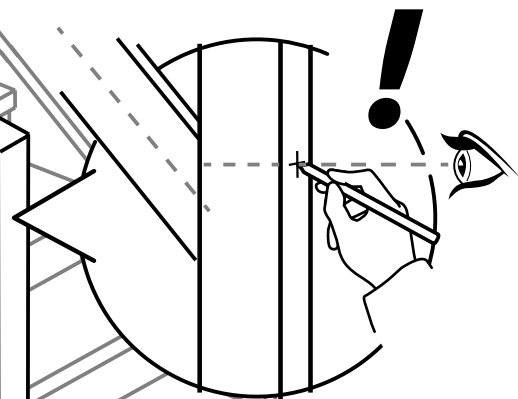
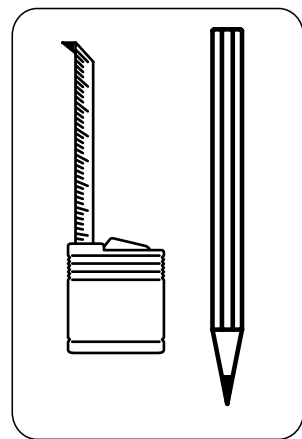
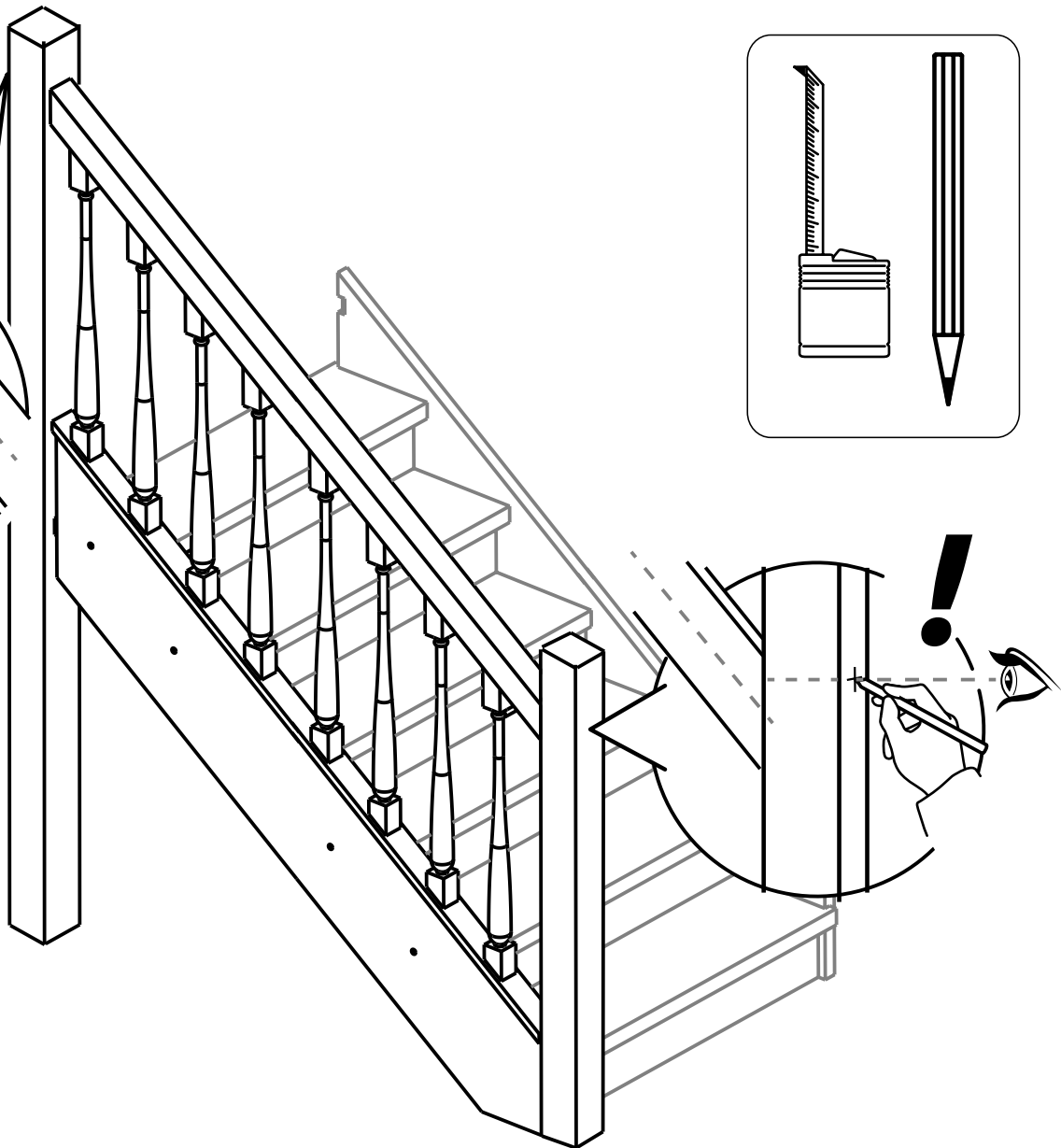
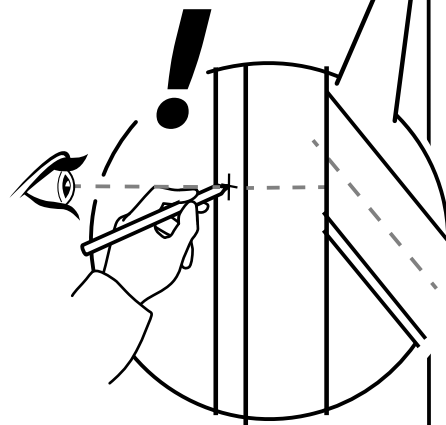
9



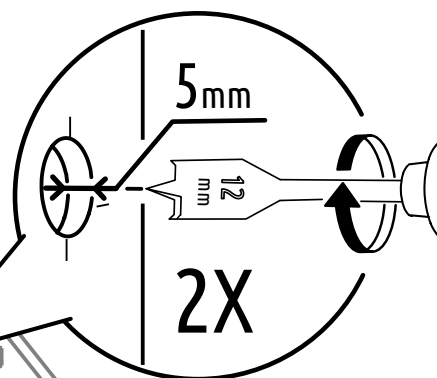
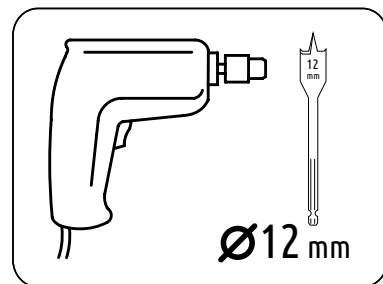
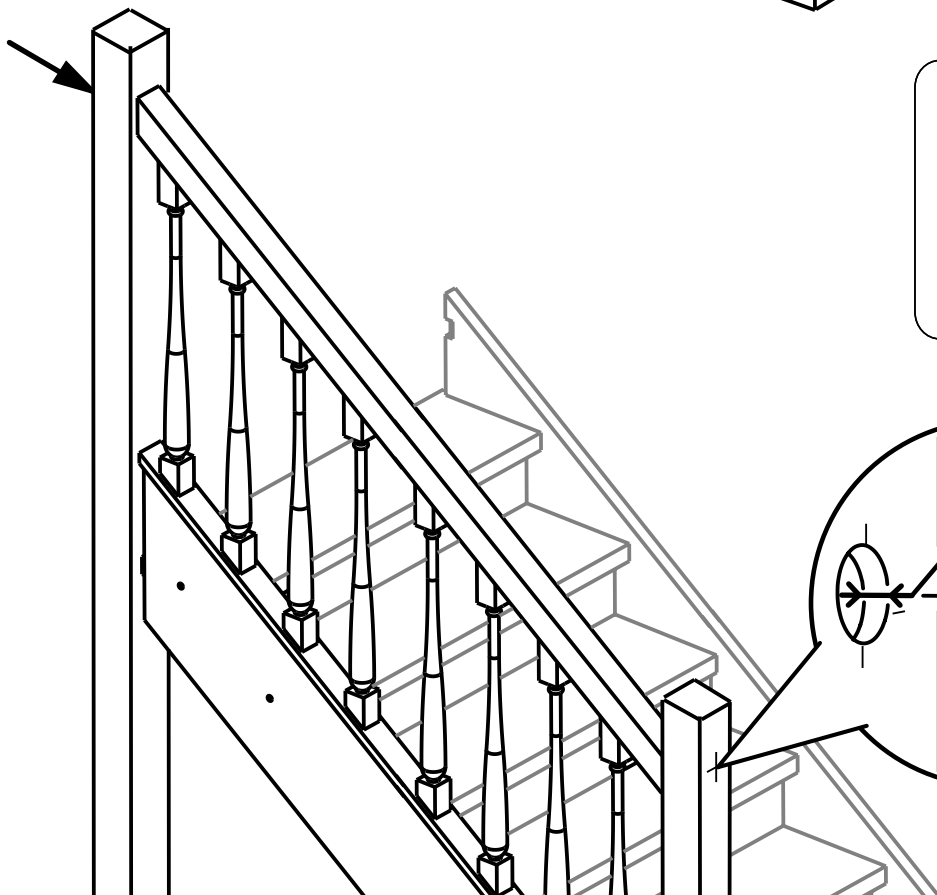
10



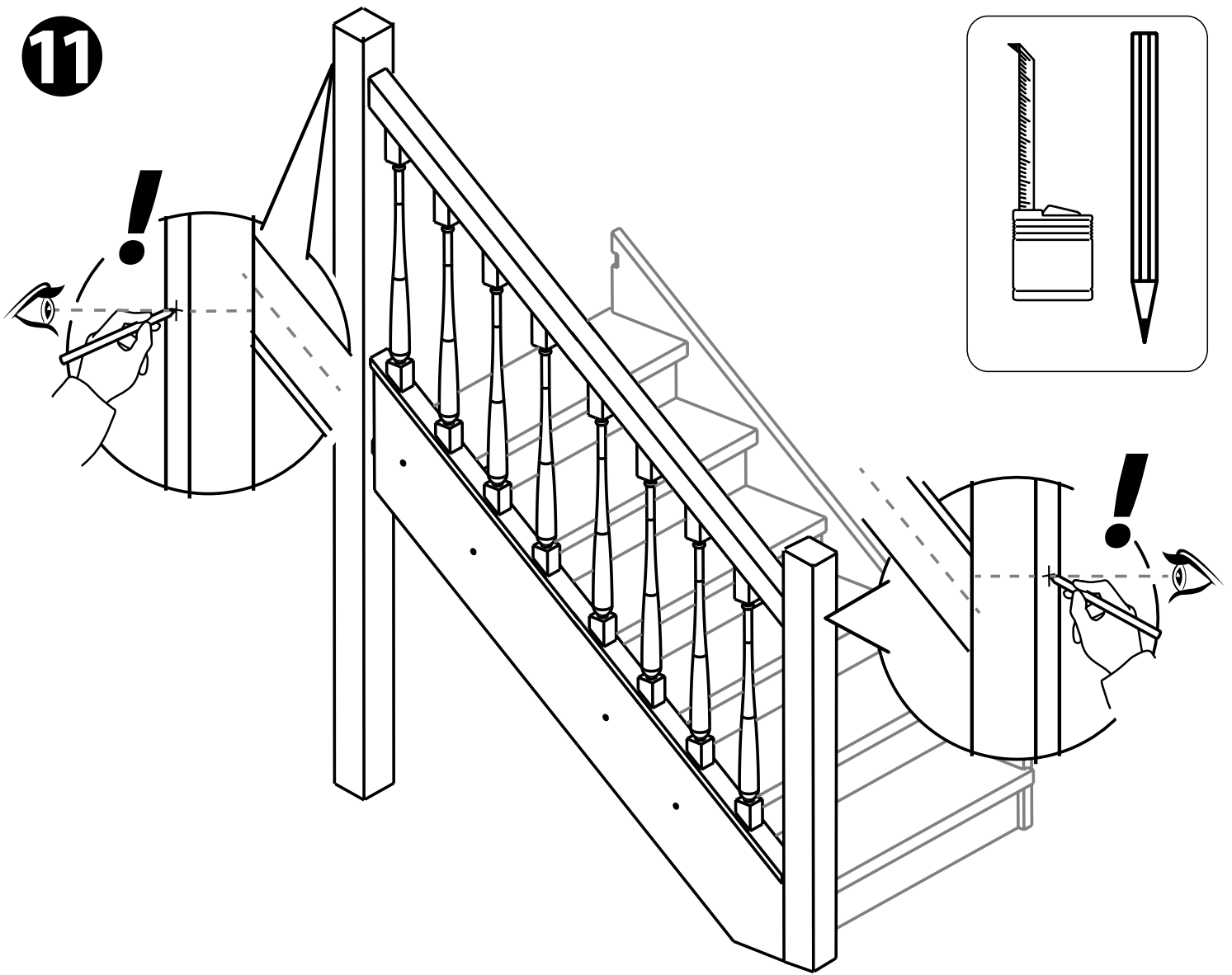
11



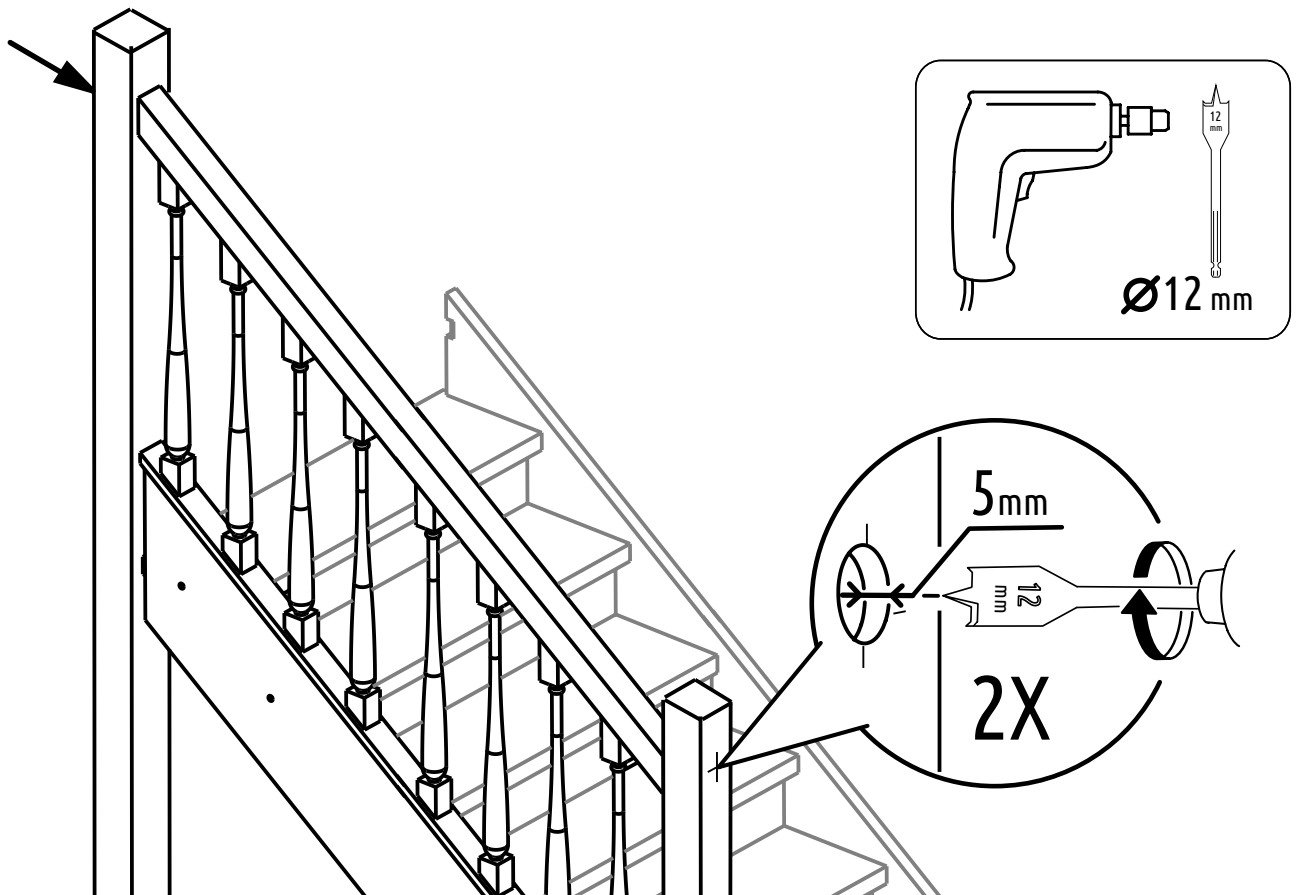
12



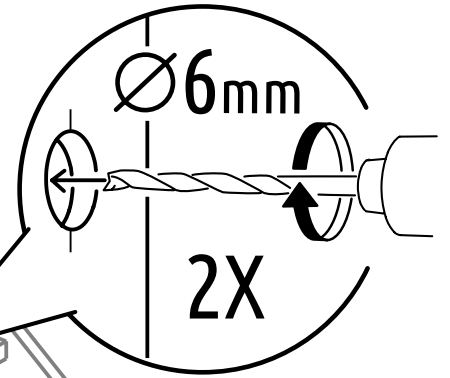
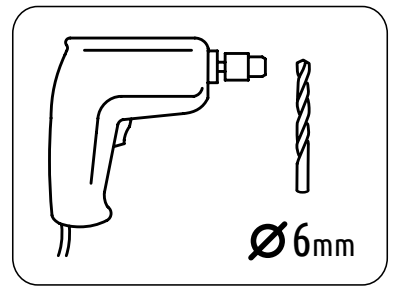
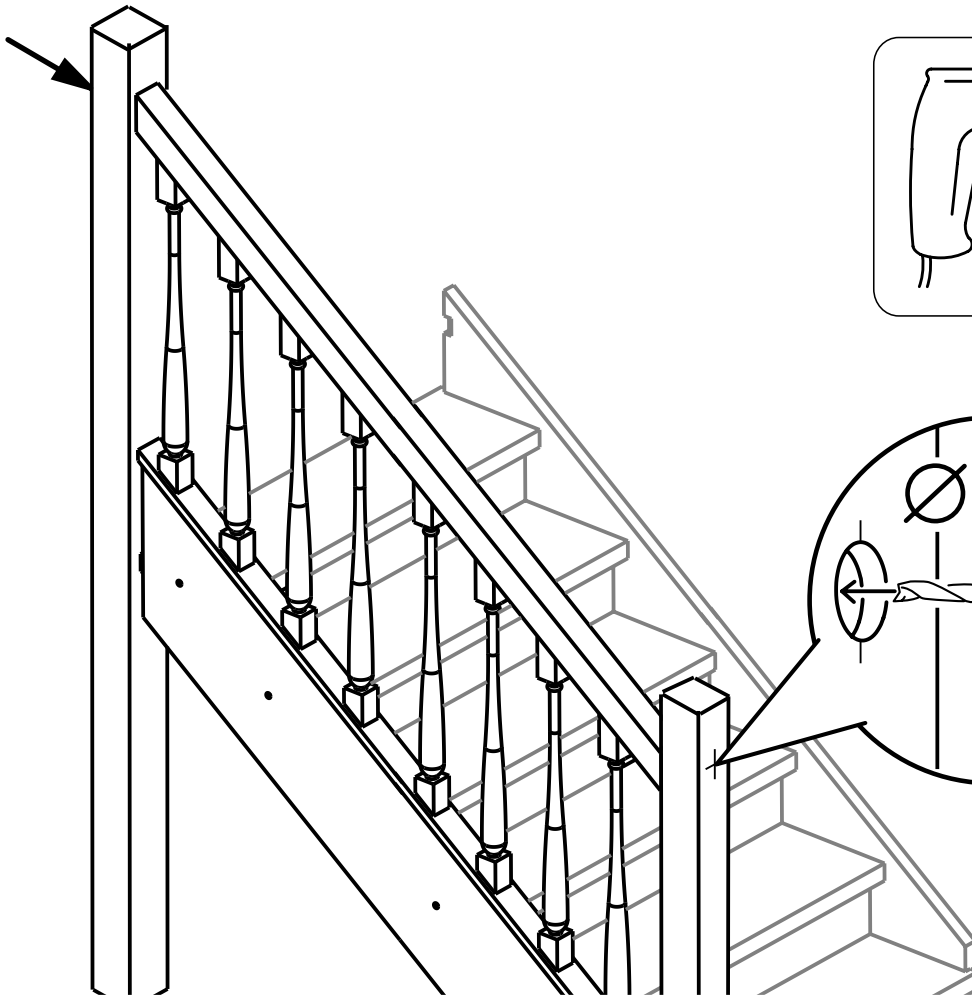
11



12



13



14

